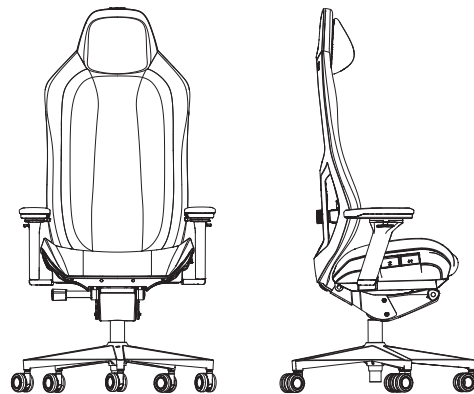


Refine User guide

Anwenderleitfaden / Guide de l'utilisateur /
Guía del usuario / Användarguide /
Руководство пользователя / ユーザーガイド /
用户指导 / 使用者指南





For more information and product specifications, visit
fractal-design.com

Introduction

Einführung / Présentation / Introducción / Introduktion / はじめに / 介绍 / 简介

Introduction

Assembly Instructions

Montageanleitung / Guide de montage / Guía de montaje / Monteringsguide /
ビルダーガイド / 安装指导 / 安装指南

Assembly

Setup and Adjustment

Aufbau und Anpassung / Configuration et réglage / Configuración y ajuste / Montering och justering /
設定と調整 / 设置与调整 / 裝設與調整

Adjustment

Additional Info

Weitere Informationen / Informations supplémentaires / Información adicional / Övrig information /
追加情報 / 附加信息 / 其他資訊

Additional Info

Support and Service

Support und Kundendienst / Assistance technique et maintenance / Soporte y servicio técnico /
Support och service / サポートとサービス / 支持与服务 / 支援和服務

Support

Chair Overview

Übersicht des Stuhls / Présentation de la chaise / Información general de la silla / Stolsöversikt / チェアの概要 / 产品说明 / 產品說明

1 Backrest

Rückenlehne / Dossier / Respaldo / Ryggstöd /
バックレスト / 靠背 / 椅背

2 Headrest

Nackenkissen / Coussin nuque /
Almohada para el cuello / Nackstöd /
ネックピロー / 頸枕 / 頸枕

3 Armrest

Armllehne / Accoudoir / Reposabrazos /
Armstöd / アームレスト / 扶手 / 扶手

4 Seat Assembly

Sitzfläche / Ensemble siège /
Cuerpo del asiento / Sits /
シートアセンブリ /
座椅组件 / 座墊組裝配件

5 Gas Lift

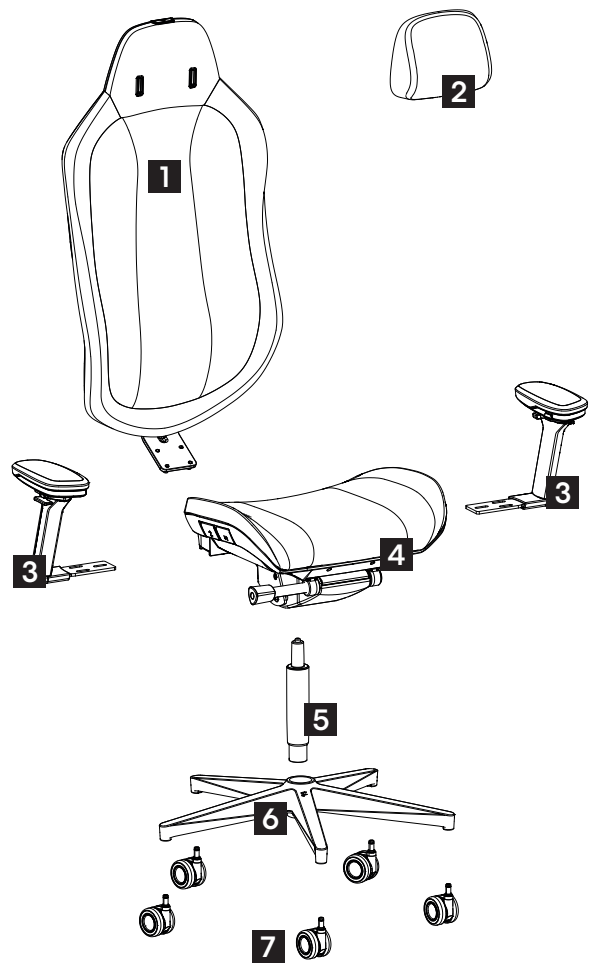
Gasdruckfeder / Vérin à gaz / Elevador de gas /
Gasjäder / ガスリフト / 气压杆 / 氣壓棒

6 Wheel Base

Basis / Base / Base / Fotkryss /
ベース / 底座 / 底座

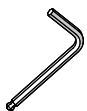
7 5x Caster

5x Rollen / 5x Roulette / 5x Rueda / 5x Hjul /
5x キャスター / 5x 輪軸 / 5x 活動輪



Accessory Box Contents

Zubehörbox - Inhalt / Contenu de la boîte d'accessoires / Contenido de la caja de accesorios / Innehåll i tillbehörsbox / アクセサリーボックスの内容 / 配件包内容 / 配件包内容



x1

Allen Key (5 mm) / Inbusschlüssel / Clé Allen / Llave Allen / Insexnyckel /
六角レンチ / 内六角扳手 / 艾倫內六角扳手



x2

Backrest Mounting Screws / Schrauben zur Befestigung der Rückenlehne /
Vis de montage dossier / Tornillos de montaje del respaldo /
Monteringskruv för ryggstöd / バックレスト取付ネジ /
靠背安装螺丝 / 椅背固定螺丝



x6

Armrest Mounting Screws / Schrauben zur Befestigung der Armlehnen /
Vis de montage accoudoir / Tornillos de montaje del reposabrazos /
Monteringskruv för armstöd / アームレスト取付ネジ /
扶手安装螺丝 / 扶手固定螺丝

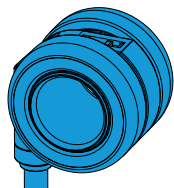
Assembly Instructions

Montageanleitung / Guide de montage / Guía de montaje / Monteringsguide /
ビルダーガイド / 安装指导 / 安装指南

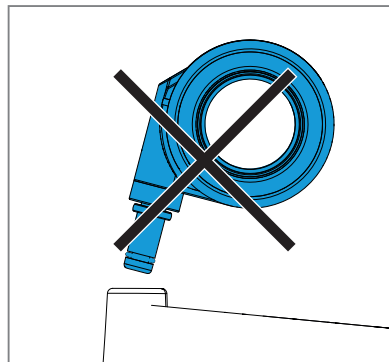
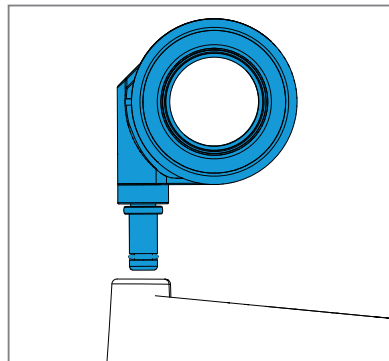
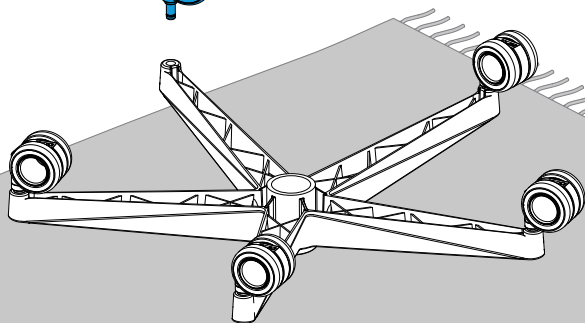
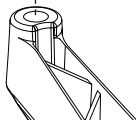
Attach Casters to Wheel Base

Rollen an der Basis anbringen / Fixer les roulettes à la base / Colocar las ruedas en la base / Montera hjul i fotkryss /
キャスターをベースへ取り付け / 将轮轴安装在底座上 / 将活动轮安装至底座上

5x

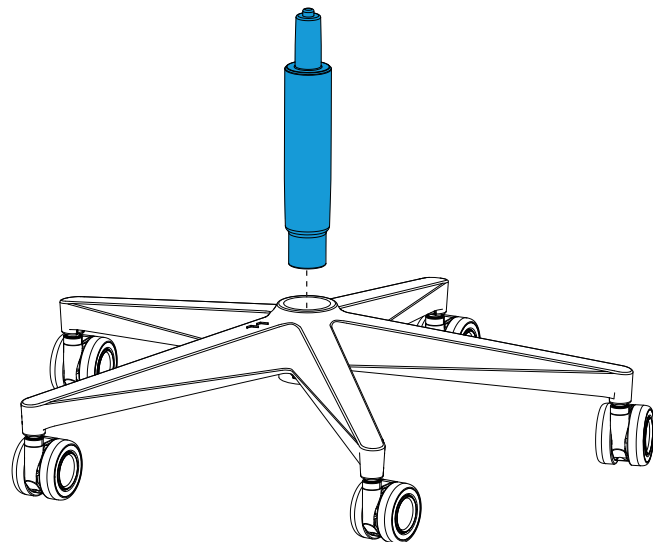
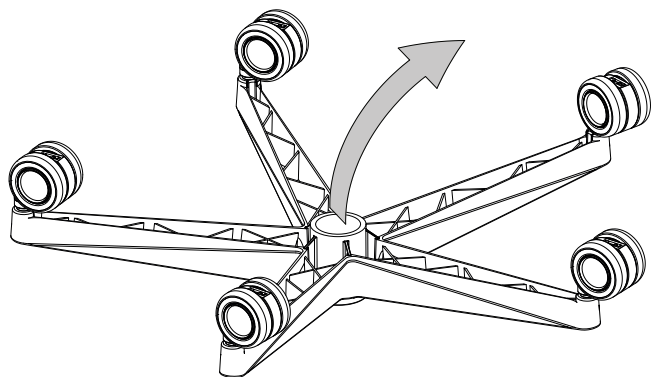
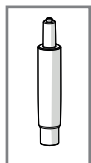


Click!



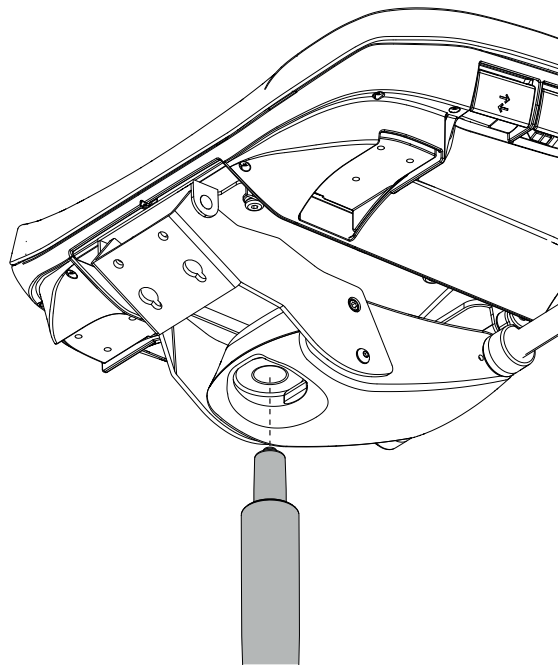
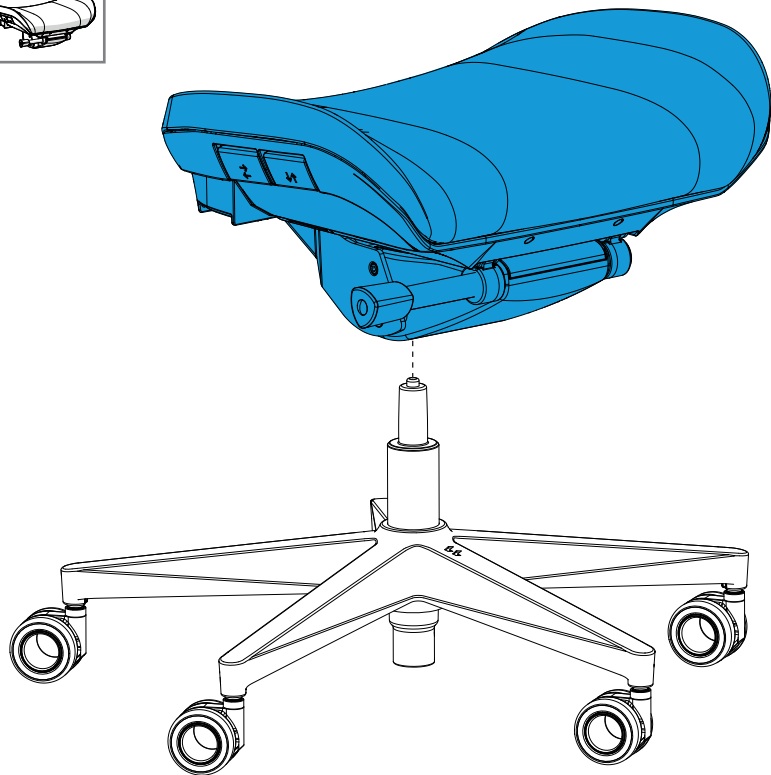
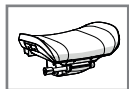
Install Gas Lift

Gasdruckfeder montieren / Installer le vérin à gaz / Instalar el elevador de gas / Montera gasfjäder / ガスリフトを設置 / 安装气压杆 / 安装气壓棒



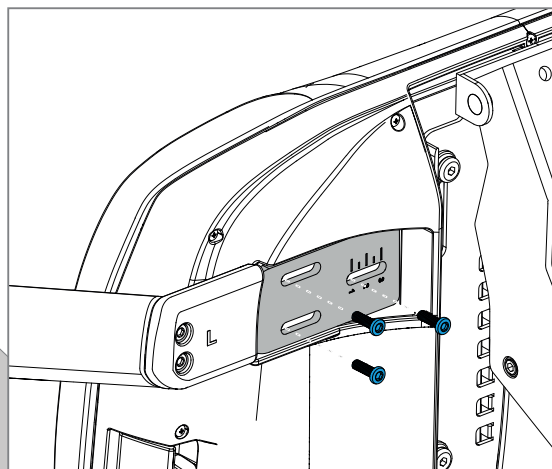
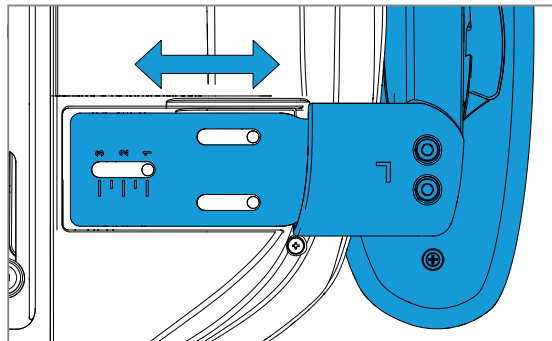
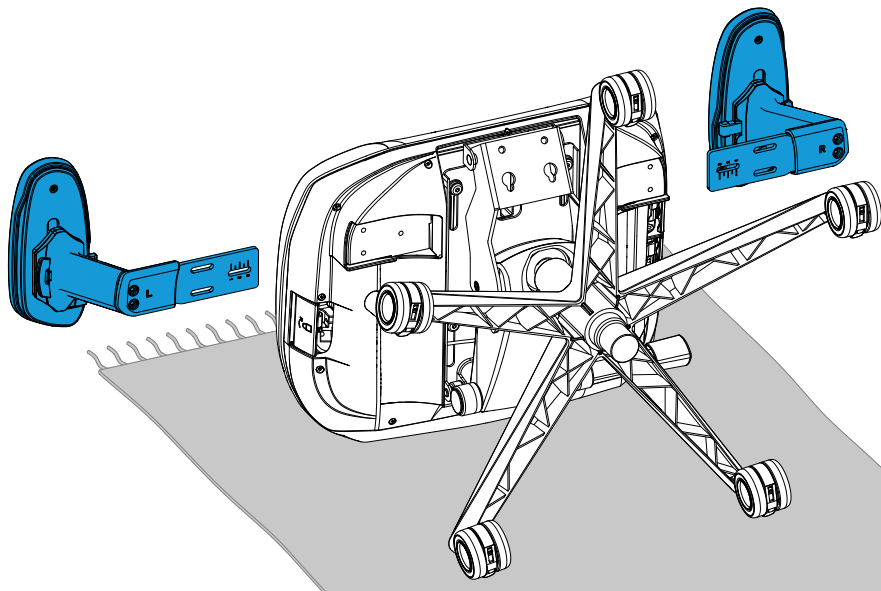
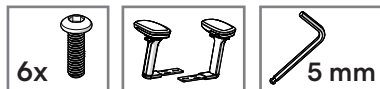
Attach Seat Assembly

Sitzfläche montieren / Fixer l'ensemble siège / Colocar el cuerpo del asiento / Montera sits / シートアセンブリを取り付け / 安裝座椅組件 / 安裝座椅組裝配件



Attach Armrests

Armlehnen montieren / Fixer les accoudoirs / Colocar los reposabrazos / Montera armstöd / アームレストを取り付け / 安裝扶手 / 安裝扶手

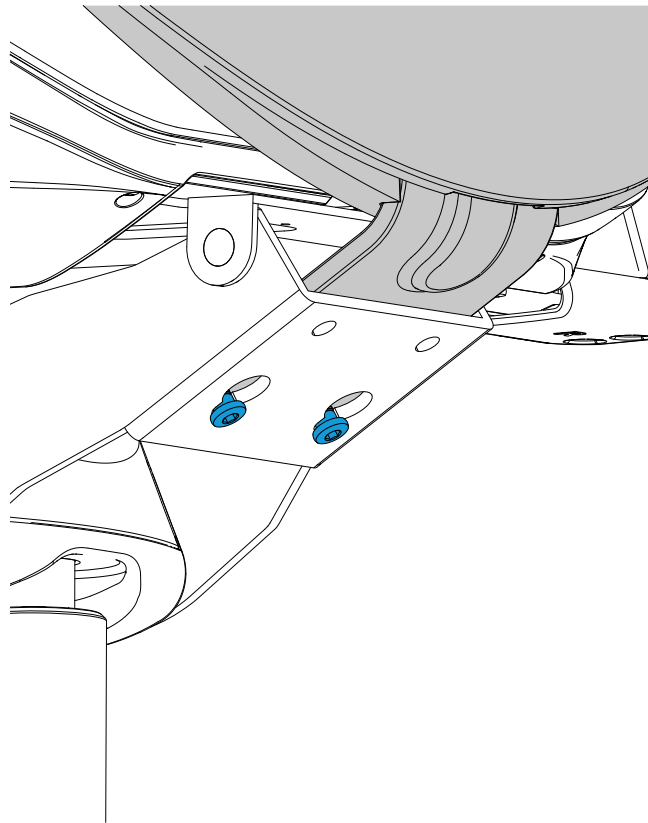
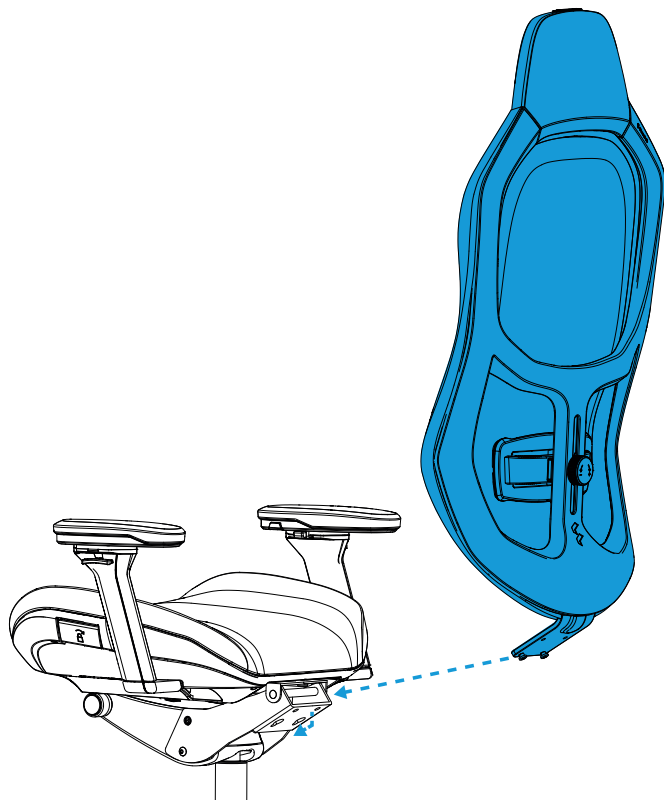


Install Backrest

Rückenlehne montieren / Installer le dossier / Colocar el respaldo / Montera ryggstöd / バックレストを設置 / 安装靠背 / 安装椅背

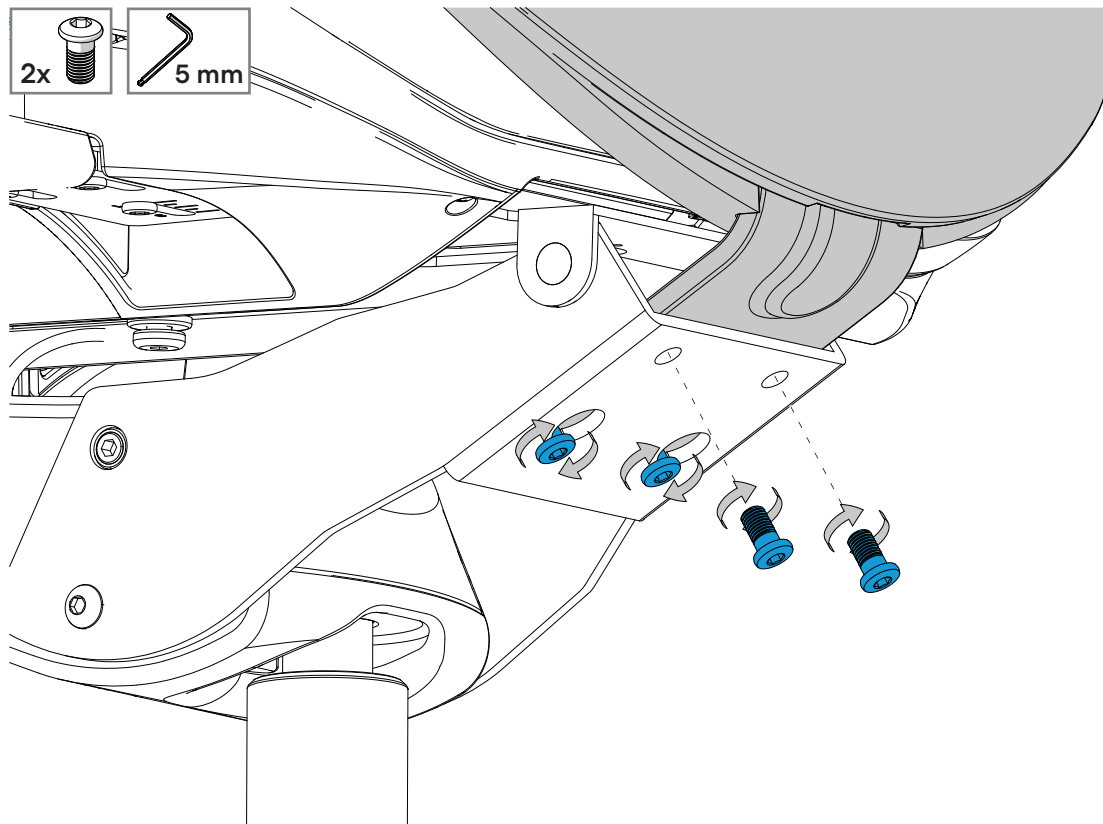


Assembly



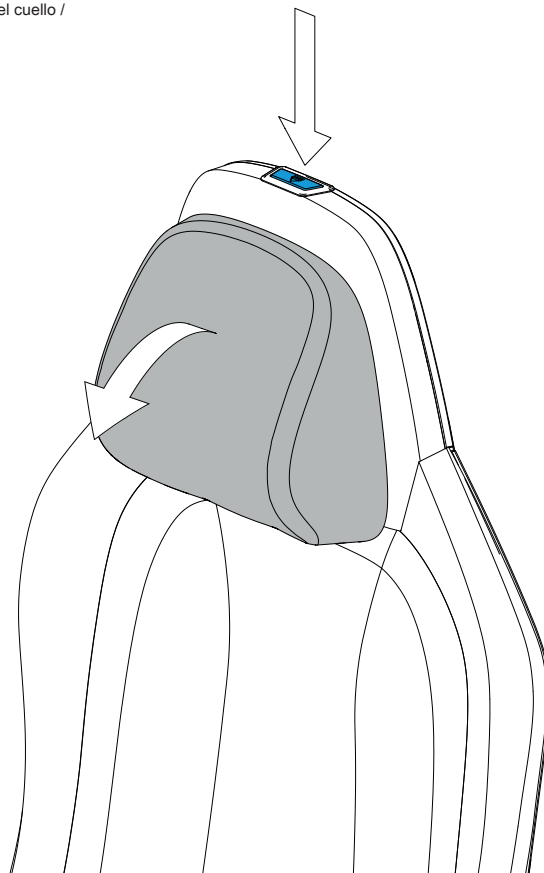
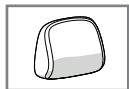
Secure Backrest

Rückenlehne sichern / Sécuriser le dossier / Fijar el respaldo / Skruva fast ryggstöd / バックレストを固定 / 固定靠背 / 將椅背固定



Attach or Remove Neck Pillow

Nackenkissen anbringen oder entfernen / Fixer ou déposer le coussin nuque / Colocar o quitar la almohada para el cuello /
Montera eller ta loss nackstöd / ネックピローを取り付け/取り外し / 安裝或拆卸颈枕 / 安裝或取下頸枕



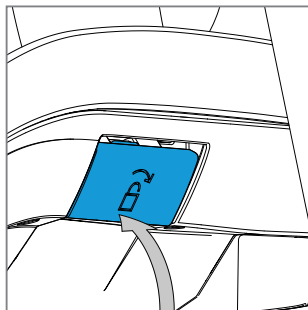
Setup and Adjustment

Aufbau und Anpassung / Configuration et réglage / Configuración y ajuste / Montering och justering /
設定と調整 / 设置与调整 / 裝設與調整

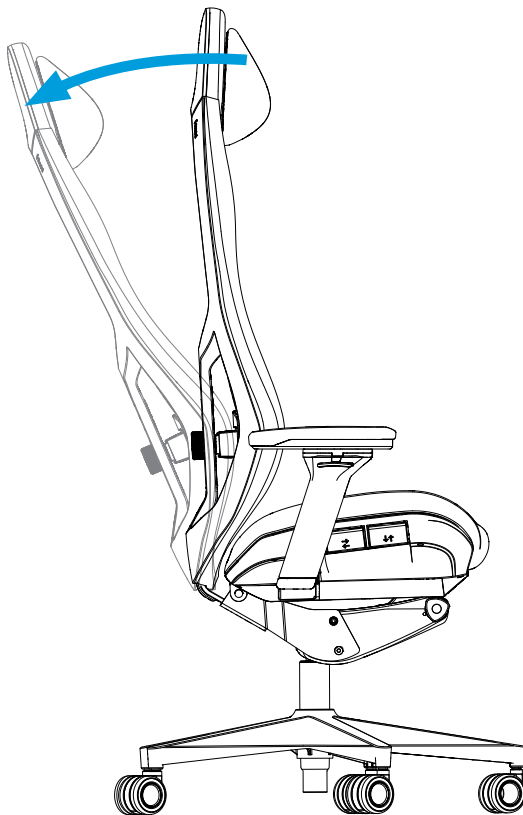
Lock Backrest in Reclined Position

Rückenlehne in geneigter Position sichern / Verrouiller le dossier en position inclinée / Bloquear el respaldo en posición reclinada / Lås ryggstödet i liggande läge /
バックレストをリクライニング位置へ固定 / 將靠背鎖定在仰臥位置 / 將椅背鎖定在傾斜位置

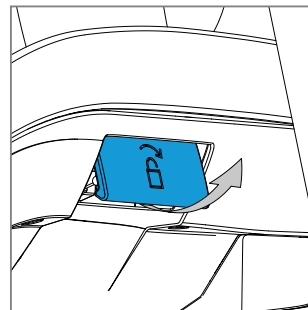
1.



2.

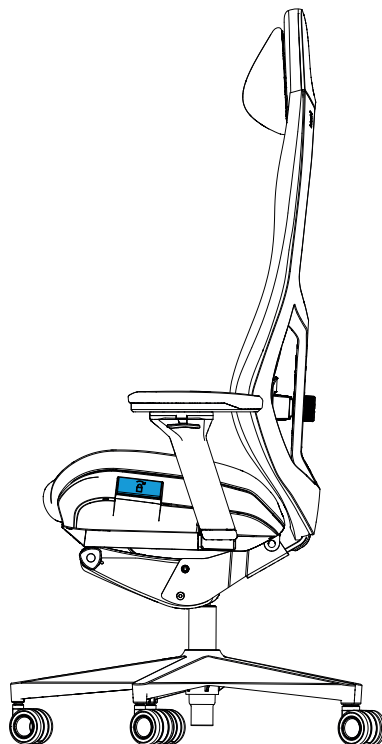
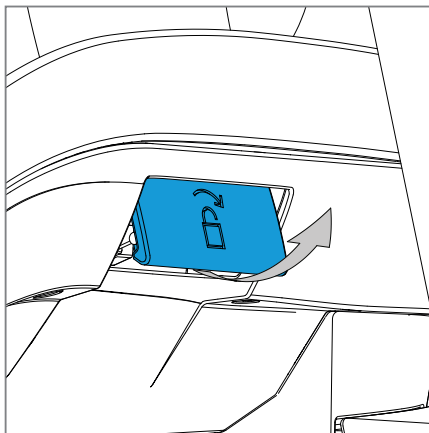


3.



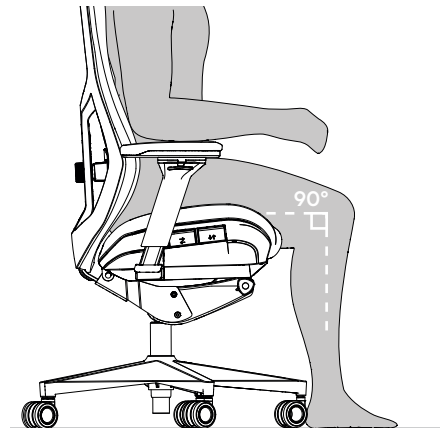
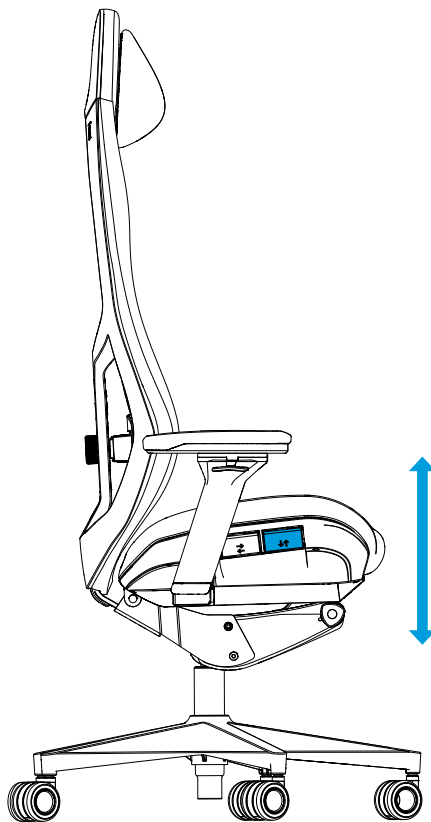
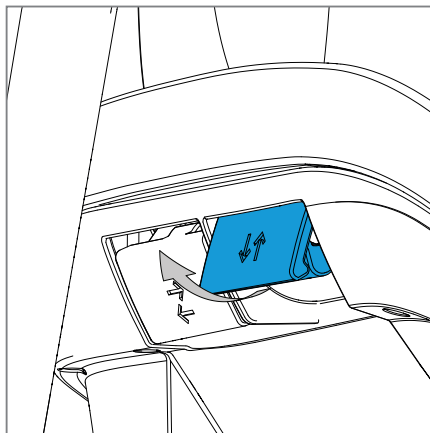
Lock Backrest in Upright Position

Rückenlehne in aufrechter Position sichern / Verrouiller l'inclinaison en position verticale / Bloquear la inclinación en posición vertical / Lås lutning i upprätt läge / 上向きの傾斜位置で固定 / 将倾斜锁定在直立位置 / 將椅背角度鎖定為直立向上的位置



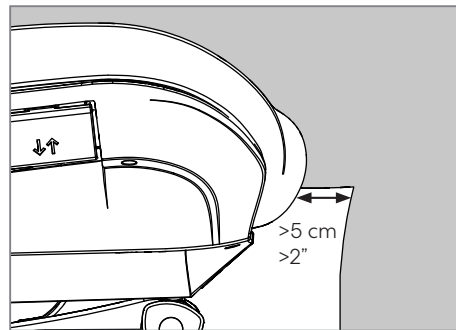
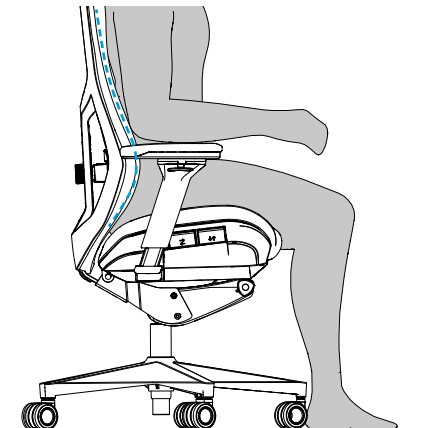
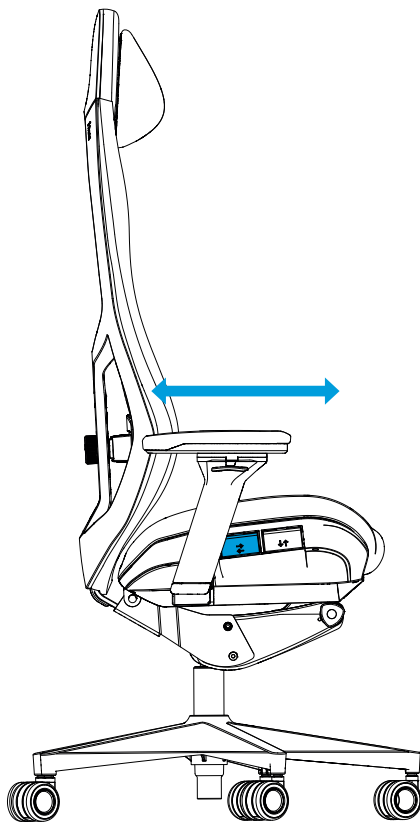
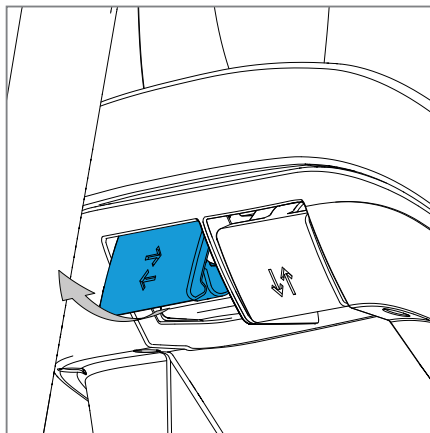
Adjusting Seat Height

Sitzhöhe anpassen / Réglage de la hauteur du siège / Ajustar la altura del asiento / Justering sitthöjd / シートの高さを調整 / 調整座椅高度 / 調整座墊高度



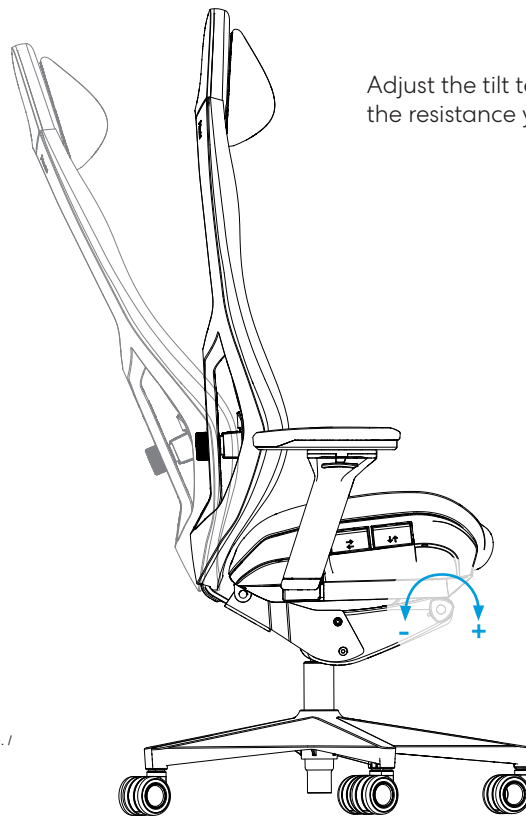
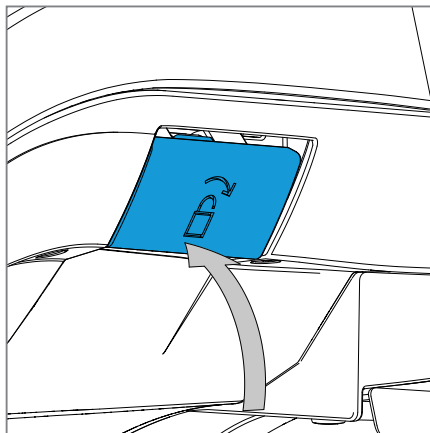
Adjusting Seat Depth

Sitztiefe anpassen / Réglage de la profondeur de l'assise / Ajustar la profundidad del asiento / Justering av sittdjup / シートの奥行きを調整 / 调节座椅深度 / 調整座墊深度



Adjusting Tilt Tension

Widerstand der Neigungsfunktion anpassen / Régler de la tension d'inclinaison / Ajustar la tensión de inclinación / Justering av gungmotstånd /
傾斜のぎつさを調整 / 调节倾斜力度 / 調整傾斜張力



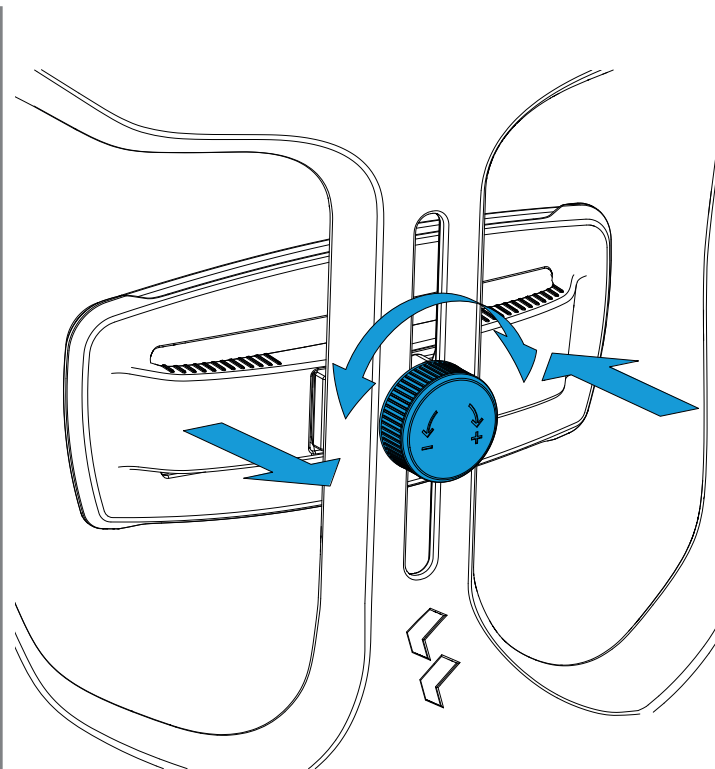
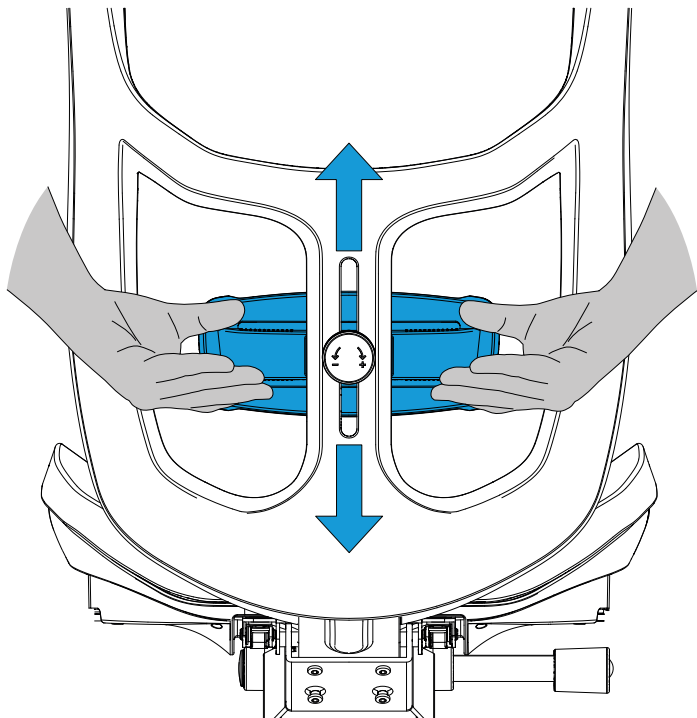
Adjust the tilt tension to control the resistance you feel when leaning back



Passen Sie die Spannung des Neigungsmechanismus an, um den Widerstand zu verändern, den Sie beim Zurücklehnen spüren. /
Ajustez la tension d'inclinaison pour contrôler la résistance ressentie en vous penchant en arrière. /
Ajustar la tensión de inclinación para regular la resistencia al reclinarse. /
Justera gungmotståndet för att ändra hur mycket stöd du får när du lutar dig bakåt /
傾斜のぎつさを調節して、背もたれ時の抵抗を調整できます。 /
調整傾斜張力，以控制向后傾斜時感受到的阻力。 /
調整傾斜張力，即可控制人體向后傾斜時所感受到的阻力。

Adjusting the Lumbar Support

Lordosenstütze anpassen / Réglage du support lombaire / Ajustar el respaldo lumbar / Justering av svankstöd / ランバーサポートを調整 / 调节腰托 / 調整腰墊位置

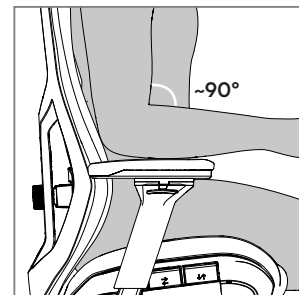
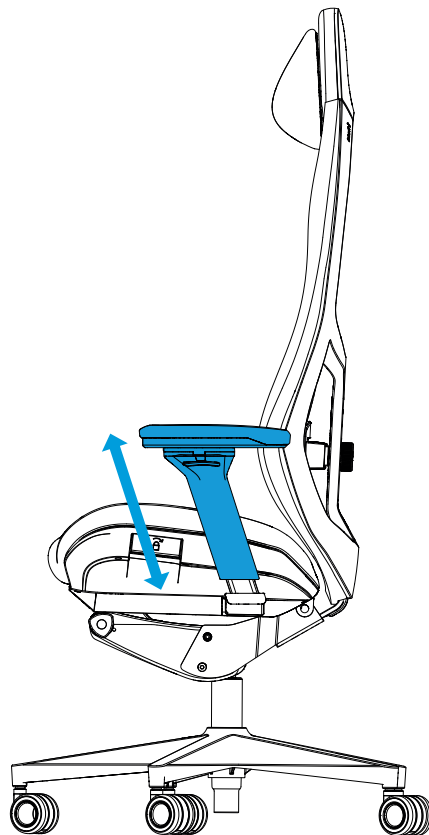
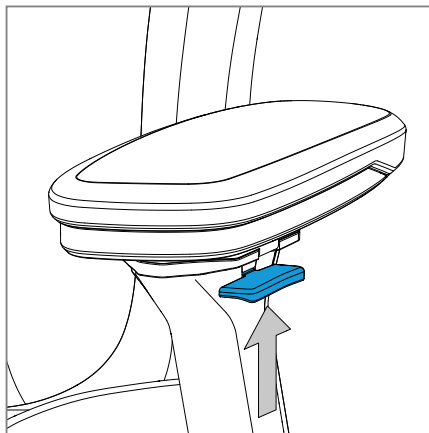


Adjustment

IMPORTANT: Do not lean on the lumbar support while adjusting / **WICHTIG:** Lehnen Sie sich nicht gegen die Lordosenstütze, während Sie diese verstellen. / **IMPORTANT :** Ne pas appuyer sur le support lombaire lors du réglage / **IMPORTANTE:** No te apoyes en el respaldo lumbar mientras lo ajustas / **VIKTIGT:** Luta inte på svankstödet under justering / **重要:** 調整中はランバーサポートにもたれないでください / **重要:** 调节过程中请勿倚靠腰托 / **請特別注意:** 調整時請勿靠在腰墊上

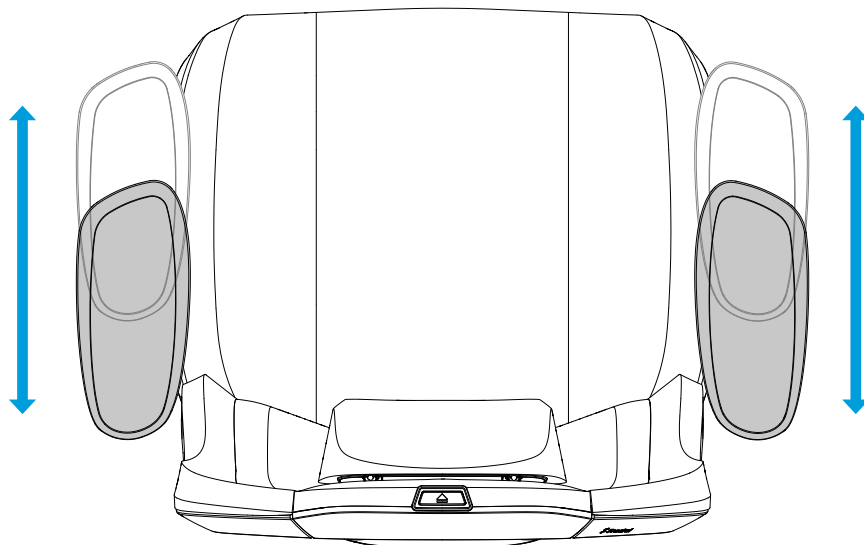
Adjusting Armrest Height

Höhe der Armlehnen anpassen / Réglage de la hauteur de l'accouoir / Ajustar la altura del reposabrazos / Justering av armstödets höjd / アームレストの高さを調整 / 调节扶手高度 / 調整扶手高度



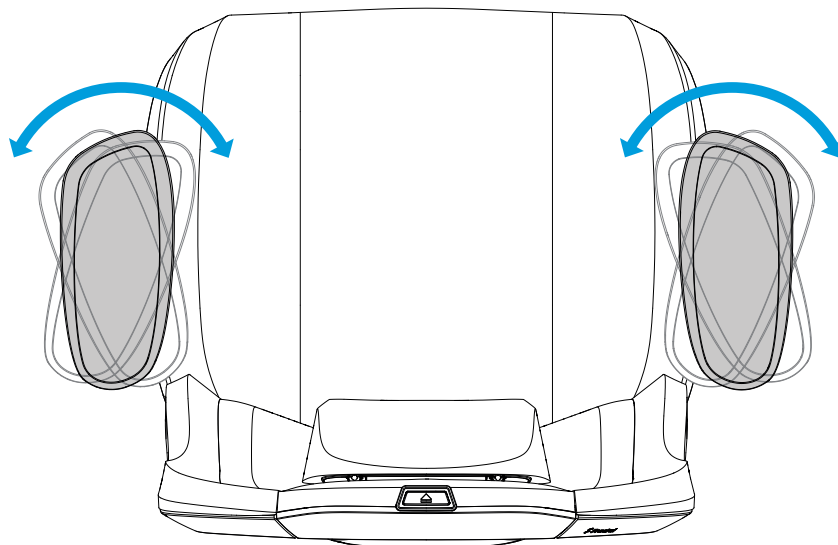
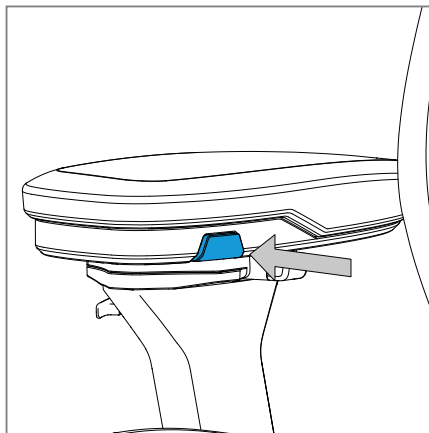
Adjusting Armrest Depth

Tiefe der Armlehnen anpassen / Réglage de la profondeur de l'accoudoir / Ajustar la profundidad del reposabrazos / Justering av armstödets djup / アームレストの奥行きを調整 / 调节扶手深度 / 調整扶手深度



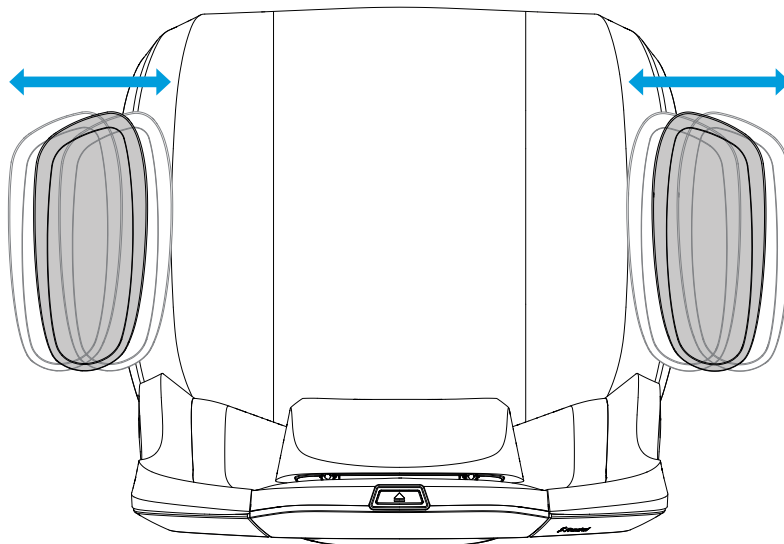
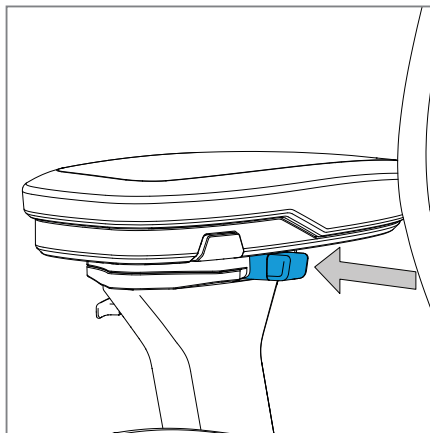
Adjusting Armrest Rotation

Rotation der Armlehnen anpassen / Réglage de la rotation de l'accoudoir / Ajustar la rotación del reposabrazos / Justering av armstödets rotation /
アームレストの回転を調整 / 调节扶手旋转 / 調整扶手角度



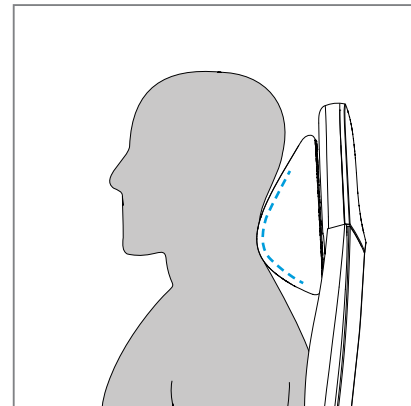
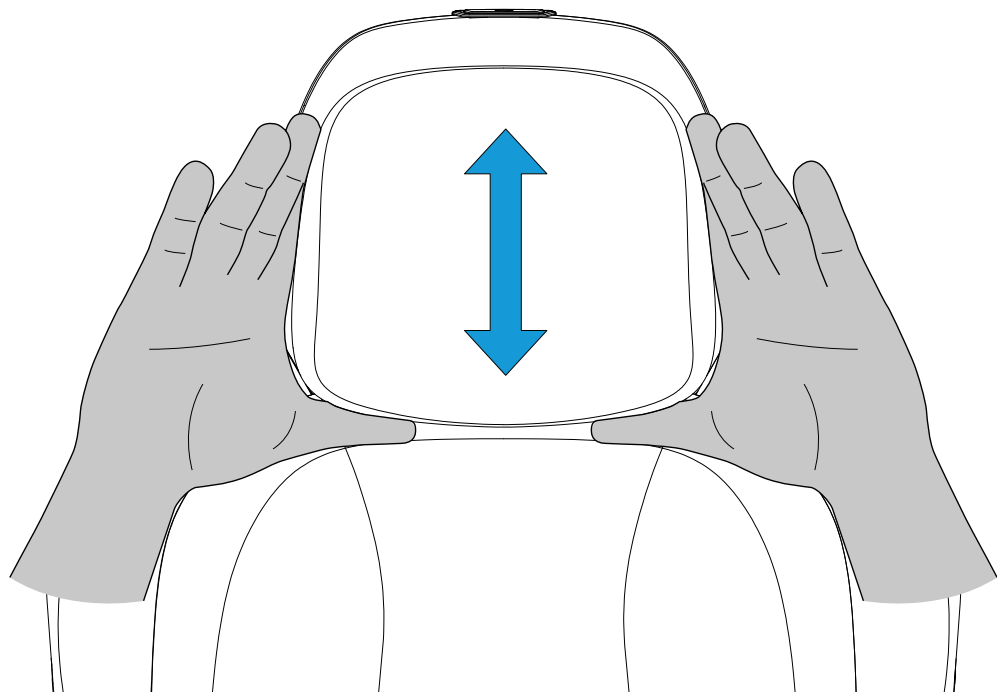
Adjusting Armrest Width

Abstand der Armlehnen anpassen / Réglage de la largeur de l'accoudoir / Ajustar el ancho del reposabrazos / Jusering av armstödets bredd / アームレストの幅を調整 / 调节扶手宽度 / 調整扶手寬度



Adjusting Neck Pillow Height

Höhe des Nackenkissens anpassen / Réglage de la hauteur du coussin nuque / Ajustar la altura de la almohada para el cuello / Justering av nackstödet höjd /
ネックピローの高さを調整 / 调节颈枕高度 / 調整頸枕高度

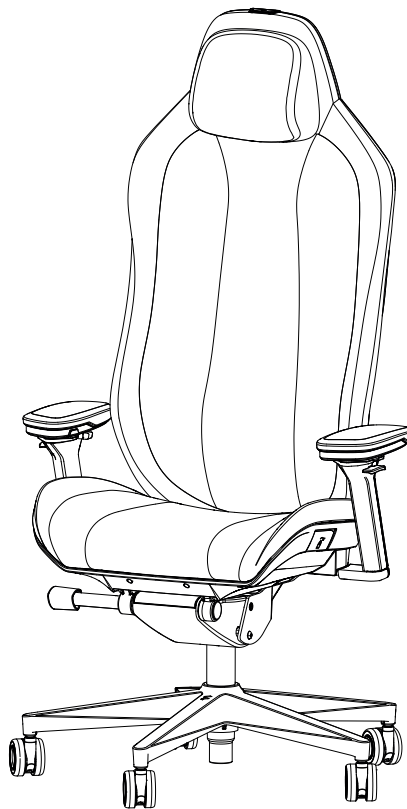


Additional Info

Weitere Informationen / Informations supplémentaires / Información adicional / Övrig information /
追加情報 / 附加信息 / 其他資訊

Cleaning Instruction

Hinweise zur Reinigung / Instructions de nettoyage / Instrucciones de limpieza / Rengöringsråd / 清掃方法 / 清洁说明 / 清潔說明



Alcantara® version: Please visit Alcantara.com for specific cleaning instructions.

All other versions:

Do not use harsh chemicals.

Dust the surface, taking care to remove any loose particles.

Clean stains with a damp soft cloth or sponge and warm soapy water, making sure not to wet excessively. Allow it to air dry, preferably overnight.

Alcantara® Version: Spezifische Hinweise zur Reinigung finden sich auf Alcantara.com.

Andere Versionen:

Nutzen Sie keine aggressiven Chemikalien.

Entstauben Sie die Oberfläche und entfernen Sie lose Partikel.

Reinigen Sie Flecken mit einem feuchten, weichen Tuch oder Schwamm und warmer Seifenlauge, wobei Sie darauf achten sollten, dass der Bezug nicht zu nass wird. Lassen Sie den Stuhl nach Möglichkeit über Nacht an der Luft trocknen.

Version Alcantara® : Visitez Alcantara.com pour obtenir des instructions de nettoyage spécifiques.

Toutes les autres versions :

N'utilisez pas de produits chimiques agressifs.

Dépoussiérez la surface en prenant soin d'éliminer toutes les particules non adhérentes.

Nettoyez les taches avec un chiffon doux ou une éponge humide et de l'eau tiède savonneuse, en veillant à ne pas trop mouiller. Laissez sécher à l'air libre, de préférence toute une nuit.

Versión Alcantara®: visita Alcantara.com para obtener instrucciones específicas de limpieza.

Todas las demás versiones:

No utilizar productos químicos agresivos.

Limpiar el polvo de la superficie asegurándose de eliminar cualquier partícula suelta.

Limpiar las manchas con un paño suave húmedo o una esponja y un poco de agua jabonosa tibia (procurar no mojar en exceso). Dejar que se seque al aire, preferiblemente por la noche.

Alcantara®-version: Besök Alcantara.com för specifika rengöringsinstruktioner.

Övriga versioner:

Använd inte starka kemikalier.

Damma av ytan, avlägsna lösa partiklar.

Rengör fläckar med en fuktig trasa eller tvättsvamp och varmt såpavatten. Fukta ytan försiktigt.

Låt lufttorka, över natten om möjligt.

Alcantara®バージョン：詳細な清掃方法については、Alcantara.comをご覧ください。

その他すべてのバージョン：

腐食性の化学薬品を使用しないでください。

細かい塵が残らないよう、表面を拭き取ってください。

しみのある汚れは柔らかい湿った布またはスポンジへ温かい石鹸水を含ませて拭き取ってください。過度に濡らさないように気を付けてください。

できれば一晩中、空気乾燥させてください。

Alcantara®版本：有关具体清洁说明，请访问Alcantara网站。

所有其他版本：

请勿使用刺激性化学品。

掸掉表面灰尘时，请小心清除松散颗粒。

清理污渍时，请以软布或海绵沾温肥皂水擦拭即可，以免产品过湿。

清洁后风干即可，建议静置一夜。

Alcantara® 材質版本：請至Alcantara.com 了解具體清潔指示。

其他材質版本：

請勿使用刺激性化學品。

清理表面灰塵時，請小心清除鬆散顆粒。

清理污漬時，請以軟布或海綿沾溫肥皂水擦拭即可，以免產品過濕。

清潔後風乾即可，建議靜置一夜。

Safety Information

Sicherheitshinweise / Consignes de Sécurité / Información de seguridad / Säkerhetsinformation / 安全に関する注意事項 / 安全信息 / 安全注意事項



Sit in the center of the chair,
with your back to the backrest



Do not sit at the front
edge of the chair



Do not stand
in the chair



Do not use the chair
with more than
one person



Do not place all of
your weight on the
backrest only

Setzen Sie sich in die Mitte der Sitzfläche, mit dem Rücken zur Rückenlehne

Setzen Sie sich nicht auf die vordere Kante des Stuhls

Stellen Sie sich nicht auf den Stuhl

Setzen Sie sich nicht mit mehreren Personen auf den Stuhl

Belasten Sie die Rückenlehne nicht mit Ihrem vollen Körpergewicht

椅子の中央に座り、背中をバックレストに当ててください

椅子の前方の端で座らないでください

椅子の上に立ったりしないでください

椅子を複数の人が同時に使用しないようにしてください

バックレストにすべての体重をかけないでください

Asseyez-vous au centre du siège, le dos contre le dossier

Ne pas s'asseoir sur le bord avant du siège

Ne pas se tenir debout sur le siège

Ne pas utiliser le siège à plus d'une personne

Ne pas placer tout votre poids uniquement contre le dossier

坐在椅子中央，背靠靠背

不要坐在椅子前沿

不要站在椅子上

不要让多人同时使用椅子

不要将全部重量压在靠背上

Siéntate en el centro de la silla, con la espalda apoyada en el respaldo

No te sienta en el borde

No te pongas de pie en la silla

No te sientes con más personas en la silla

No apoyes todo tu peso únicamente en el respaldo

坐下時，請將重心放在椅子中央並將背部靠在椅背上

請勿坐在椅子的前緣

請勿站在椅子上

請勿讓多人同時坐在椅子上

坐下時，請勿將全身重量都壓在椅背上

Sitt i mitten av stolen, med din rygg mot ryggstödet

Sitt inte på framkant av stolsitsen

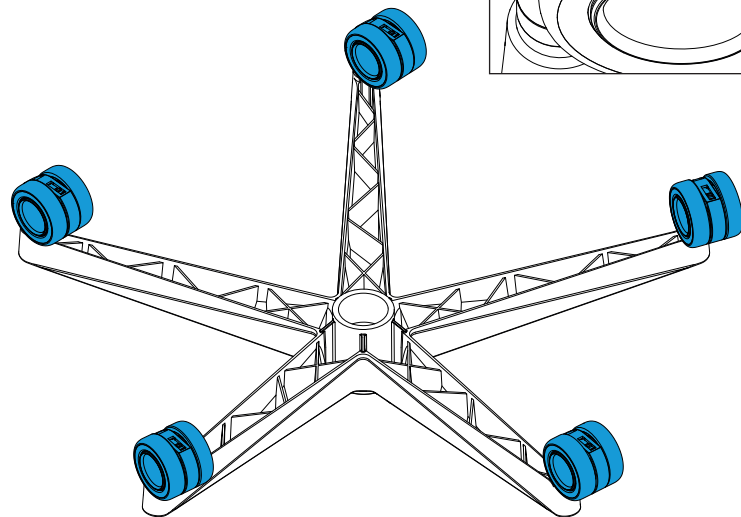
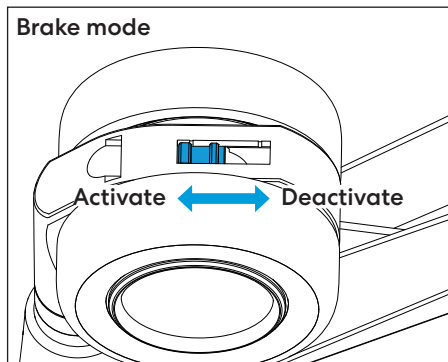
Stå inte i stolen

Använd inte stolen med fler än en person

Placera inte all din vikt enbart på ryggstödet

Unloading Brake

Automatische Bremse / Frein automatique / Freno automático / Automatisk broms / 自動ブレーキ / 自动刹车 / 自動煞車



Sit down



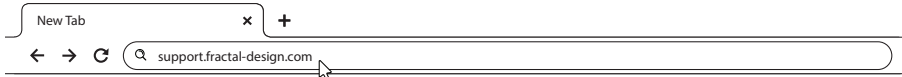
Stand up

Support and Service

Support und Kundendienst / Assistance technique et maintenance / Soporte y servicio técnico /
Support och service / サポートとサービス / 支持与服务 / 支援和服務

For Assistance, Please Contact

Unterstützung erhalten Sie hier: / Pour l'assistance technique, veuillez contacter / Para obtener ayuda, por favor contacte / För assistans, var god kontakta / サポートが必要な場合は、お問い合わせください / 如需帮助，敬请联系 / 如需協助，敬請聯絡



1 STEP 1: Go to “support.fractal-design.com”



2 STEP 2: Click on “Submit a ticket”



Submit a ticket

Requester

Type

Where are you from?

Product Category

Subject

Description of Problem

3 STEP 3: Fill in ticket request and submit

Limited Warranty and Limitations of Liability

This product is guaranteed for the period(s) specified below from the date of delivery to end-user, against defects in materials and/or workmanship. Within this limited warranty period, the product will either be repaired or replaced at Fractal Design's discretion. Warranty claims must be returned to the agent who sold the product, shipping prepaid.

Warranty period

- Upholstery and cover material, including fabric and mesh: 36 months
- All other parts: 60 months

The warranty does not cover

- Products which have been used for rental purposes, misused, handled carelessly or applied in such a way that is not in accordance with its stated intended use.
- Products whose serial number have been tampered with or removed.
- Products which have not been installed in accordance to the user manual.
- Damage from exposure to extreme environmental conditions or improper storage.
- Damage from an Act of Nature including, but not limited to, lightning, fire, flood and earthquake.
- Damage or marking of materials or abrading of textiles over time caused by sharp or foreign objects.
- Discoloration of textiles and surface materials due to soiling, stains, or dye transfer from clothing.
- Failure resulting from normal wear and tear, including pilling of textiles.

Fractal Design's maximum liability is limited to the current market value of the product (depreciated value, excluding shipping, handling, and other fees). Fractal Design shall not be liable for any other damage or loss, including but not limited to loss of profit, revenue, or data, or incidental or consequential damage, even if Fractal Design has been advised of the possibility of such damages.

Eingeschränkte Garantie und Haftungsbeschränkungen

Fractal Design garantiert, dass das Produkt für die unten angegebenen Zeiträume ab dem Datum der Lieferung an den Endverbraucher frei von Material- und/oder Verarbeitungsfehlern ist. Innerhalb dieser eingeschränkten Garantiezeit wird das Produkt nach dem Ermessen von Fractal Design entweder repariert oder ersetzt. Garantiefälle müssen mit vorausbezahlten Versandkosten an den Händler, der das Produkt verkauft hat, geschickt werden.

Gewährleistungsfrist

- Polsterung und Bezugsmaterial, einschließlich Stoff und Mesh-Gewebe: 36 Monate
- Alle anderen Teile: 60 Monate

Die Garantie gilt nicht für

- Produkte, die zu Vermietungszwecken verwendet, missbräuchlich oder unsorgfältig behandelt, oder in einer Weise eingesetzt wurden, die nicht dem angegebenen Verwendungszweck entspricht.
- Produkte, deren Seriennummer manipuliert oder entfernt wurde
- Produkte, die nicht gemäß der Gebrauchsanweisung montiert wurden.
- Schäden, die durch extreme Umweltbedingungen oder unsachgemäße Lagerung entstanden sind
- Schäden durch höhere Gewalt, einschließlich, aber nicht beschränkt auf Blitzschlag, Feuer, Überschwemmungen und Erdbeben
- Beschädigungen oder Materialabnutzungen von Textilien im Laufe der Zeit durch scharfe Gegenstände.
- Verfärbung von Textilien und Oberflächenmaterialien aufgrund von Verschmutzung, Flecken oder Farbübertragung von Kleidung.
- Versagen infolge normaler Abnutzung, einschließlich Pilling von Textilien.

Die maximale Haftung von Fractal Design ist auf den aktuellen Marktwert des Produkts beschränkt (abgeschriebener Wert, ohne Versand-, Bearbeitungs- und sonstige Gebühren). Fractal Design haftet nicht für andere Schäden oder Verluste, einschließlich, aber nicht beschränkt auf Gewinn-, Umsatz- oder Datenverluste, sowie Folge- und Nebenschäden, selbst wenn Fractal Design auf die Möglichkeit solcher Schäden hingewiesen wurde.

Garantie limitée et limites de responsabilité

Ce produit est garanti pour la ou les périodes spécifiées ci-dessous à compter de la date de livraison à l'utilisateur final, contre les défauts de matériaux et/ou de fabrication. Pendant cette période de garantie limitée, le produit sera réparé ou remplacé à la discrétion de Fractal Design. Les réclamations au titre de la garantie doivent être retournées à l'agent qui a vendu le produit, en port payé.

Période de garantie

- Matériau de rembourrage et de revêtement, y compris tissu et maille : 36 mois
- Toutes les autres pièces : 60 mois

La garantie ne couvre pas

- Produits qui ont été utilisés à des fins de location, mal utilisés, manipulés avec négligence ou appliqués d'une manière qui n'est pas conforme à l'usage prévu.
- Produits dont le numéro de série a été falsifié ou supprimé.
- Produits qui n'ont pas été installés conformément au manuel d'utilisation.
- Dommages dus à une exposition à des conditions environnementales extrêmes ou à un stockage inapproprié.
- Dommages causés par une calamité naturelle, y compris, mais sans s'y limiter, la foudre, le feu, l'inondation et le tremblement de terre.
- Dommages ou marquages de matériaux ou abrasion des textiles au fil du temps causés par des objets pointus ou des corps étrangers.
- Décoloration des textiles et des matériaux de surface due à des salissures, des taches ou un transfert de teinture depuis les vêtements.
- Défaillance résultant de l'usure normale, y compris le boulochage des textiles.

La responsabilité maximale de Fractal Design est limitée à la valeur marchande actuelle du produit (valeur dépréciée, hors frais d'expédition, de manutention et autres). Fractal Design ne sera pas responsable de tout autre dommage ou perte, y compris, mais sans s'y limiter, la perte de profit, de revenus ou de données, ou les dommages indirects ou consécutifs, même si Fractal Design a été informé de la possibilité de tels dommages.

Garantía limitada y limitación de responsabilidad

Este producto tiene una garantía para el período especificado más adelante contra defectos de material y/o mano de obra a partir de la fecha de entrega al usuario final. Dentro de este período de garantía limitada, Fractal Design reparará o sustituirá el producto a su discreción. Para hacer efectiva la reclamación de Garantía, el usuario deberá devolver el producto al agente donde lo adquirió mediante envío prepagado.

Periodo de la Garantía

- Material de tapicería y revestimiento, incluyendo el tejido y la malla: 36 meses
- Todas las demás piezas: 60 meses

Los compromisos de nuestra Garantía no cubren reclamos derivados de lo siguiente

- Productos que hayan sido alquilados, mal utilizados, tratados con descuido o utilizados de un modo distinto a su uso previsto.
- Productos en los que se haya manipulado o eliminado el número de serie.
- Productos que no se hayan instalado de acuerdo con las instrucciones proporcionadas en el manual del usuario.
- Daños por exposición a condiciones ambientales extremas o almacenamiento inadecuado.
- Daños por fuerzas de la naturaleza, como relámpagos, incendios, inundaciones y terremotos.
- Daños o marcas en los materiales o abrasión de los tejidos con el paso del tiempo causados por objetos punzantes o extraños.
- Decoloración de textiles y materiales de la superficie por suciedad, manchas o transferencia de tinte de la ropa.
- Deterioro debido al desgaste o envejecimiento de los materiales, incluyendo el frisado de los tejidos.

La responsabilidad máxima de Fractal Design se limitará al valor de mercado actual del producto (valor depreciado, excluyendo gastos de envío, de manipulación y otros gastos derivados). Fractal Design no será responsable de ningún otro daño o pérdida, incluidos, entre otros, la pérdida de ganancias, ingresos o datos, o daños incidentales o consecuentes, aunque Fractal Design hubiera sido advertido de la posibilidad de tales daños.

Begränsad garanti och ansvarsbegränsningar

Denna produkt täcks av garanti under de angivna perioderna nedan från leveransen till slutanvändaren, mot defekter i material och/eller tillverkning. Under denna period med begränsad garanti kommer produkterna att antingen repareras eller bytas enligt Fractal Designs gottfinnande. Garantianspråk måste returneras till ombudet som sålde produkten, med försändelsen förkottsbetald.

Garantiperiod

- Stoppning och klädsel, inklusive tyg och mesh: 36 månader
- Alla övriga delar: 60 månader

Garantin täcker inte

- Produkter som har använts för uthyrning, felanvänts, hanterats vårdslöst eller använts på ett sådant sätt att det inte är i överensstämmelse med den angivna avsedda användningen
- Produkter vars serienummer har manipulerats eller tagits bort.
- Produkter som inte installerats i enlighet med instruktionsmanualen
- Skador från exponering för extrema miljöförhållanden eller felaktig förvaring.
- Skador från naturfenomen inklusive, men inte begränsat till, åskväder, brand, översvämning och jordbävning.
- Skador eller märkning av material eller nötning av textilier över tid orsakad av vassa eller främmande föremål.
- Missfärgning av textilier och ytmaterial på grund av smuts, fläckar eller färgöverföring från kläder.
- Fel som uppstår på grund av normalt slitage, inklusive noppor på textilier.

Fractal Designs maximala ansvar är begränsat till det aktuella marknadsvärdet av produkten (nedskrivet värde, exklusive frakt, hantering och andra avgifter). Fractal Design är inte ansvarigt för någon annan skada eller förlust, inklusive men inte begränsat till utebliven vinst eller omsättning, förlorad data, eller följdskador, även om Fractal Design har informerats om risken för sådana skador.

Limiterad garanti och undantag

Den här produkten är en kundens beställning, och nedan beskrivs de villkor som gäller för denna produkt. Denna produkt är inte tillräckligt omfattande för att täcka alla eventuella skador som kan uppstå under användningen. Denna produkt är inte tillräckligt omfattande för att täcka alla eventuella skador som kan uppstå under användningen. Denna produkt är inte tillräckligt omfattande för att täcka alla eventuella skador som kan uppstå under användningen. Denna produkt är inte tillräckligt omfattande för att täcka alla eventuella skador som kan uppstå under användningen. Denna produkt är inte tillräckligt omfattande för att täcka alla eventuella skador som kan uppstå under användningen.

Garantiperiod

- 生地とメッシュを含む、内装とカバーの素材：36か月
- その他すべての箇所：60か月

Den här garantin gäller inte för följande

- レンタル目的で使用された製品、記載された使用意図に従わない方法で誤用、乱用、適用された製品。
- シリアル番号が改ざんまたは削除された製品
- ユーザーマニュアルに記載された以外の方法で設置された製品
- 極端な環境条件に曝されたり、不適切な保管方法が原因の破損
- 落雷、火災、洪水、地震を含むがそれらに限定されない、自然災害が原因の破損
- 長期間にわたり鋭い物体や異物が原因で生じた素材への刻印や生地の摩耗
- 汚れ、しみ、衣服の着色料付着が原因の、生地や表面の素材の脱色
- 生地のピリングを含む、通常の摩損が原因の破損

Fractal Designが負う最大限の責任は、本製品の現行市価を上限とします（配送、取り扱い、その他の費用を除いた、減価償却後の価格）。Fractal Designは、利益、売上、データを含むがそれらに限定されない、偶発的または必然的な、他の破損や損失に対して責任を負い兼ねます。これは、Fractal Designがそうした破損の可能性について知らされていた場合を含みます。

有限保修和责任限制

从本产品交付给最终用户之日开始，用户对本产品享有以下规定期限的保修期，保修范围包括材料和/或做工瑕疵。在此有限保修期内，将由Fractal Design决定应维修或更换本产品。保修索赔必须退回给销售本产品的代理商，并预付运费。

保修期

- 座椅填充物和面套材料，包括纺织品和网布：36个月
- 其它所有部件：60个月

保修范围不包括

- 用于租赁（包含网吧使用）、人为损坏、使用不当或未依据规定用途和方法使用本产品。
- 序列号（SN）被篡改或移除的产品
- 未按照用户手册安装的产品
- 因暴露于极端环境条件或存放不当导致的损坏
- 因自然灾害导致的损坏，包括但不限于闪电、火灾、洪水和地震等自然灾害
- 由尖锐物或异物造成的材料损坏、划痕或纺织品磨损
- 由衣服上的污渍、污垢或染料转移导致的产品纺织品和表面材料变色
- 因正常磨损导致的损伤、外观瑕疵，包括纺织品起球等

Fractal Design的最大责任仅限于本产品的当前市价（折旧价值，不包括运费、搬运费和其他费用）。Fractal Design概不对任何其他损坏或损失承担责任，包括但不限于利润、收入或数据损失，或附带或间接损害，即使Fractal Design已获知此类损害可能发生。

有限保固和責任限制

本產品自消費者購買日起，在下述指定期限內對材料和/或瑕疵缺陷保固。在此有限保固期內，將由Fractal Design決定針對產品進行維修或更換。保固索賠必須對銷售產品的代理商提出，並預付運費。

保固期

- 座椅填充材料和外罩材料，包括紡織品和網布：36個月
- 所有其他零組件：60個月

本保固不包含

- 用於租賃、人為損壞、使用不當或未依規定用途使用的產品。
- 序號被塗改或移除的產品
- 未依照使用手冊安裝的產品
- 暴露於極端環境條件或儲存不當造成的損壞
- 因自然災害導致產品受損的情況，包括但不限於雷擊、火災、水災和地震等自然災害。
- 由於長期接觸尖銳物品或異物造成的材料損壞、刮痕或紡織品磨損
- 由於其他物品布料上的污垢、污漬或染料轉移而導致產品紡織品和表面布料變色
- 正常磨損導致的外觀瑕疵，包含紡織品表面起毛球

Fractal Design需負的最大責任，僅限產品當下的市場售價（即折舊價值，不包含運費、處理費與其他費用）。Fractal Design不需對其他損壞或損失負責，包括但不限於利潤、營收損失或資料遺失、意外或後續損壞，即使Fractal Design已被告知此類損壞之可能性亦然。



© Fractal Design, All rights reserved.

Fractal Design, the Fractal Design logotypes, product names and other specific elements are trademarks of Fractal Design, registered in Sweden. Other product and company names mentioned herein may be trademarks of their respective companies. Contents and specifications as described or illustrated are subject to change without notice.

Fractal Gaming AB,
Victor Hasselblads Gata 16A,
S-421 31, Västra Frölunda, Sweden

Experience Gaming
fractal-design.com

Represented by:
Authorised Rep Compliance Ltd.
ARC House
Thurnham
Lancaster
LA2 0DT
UK