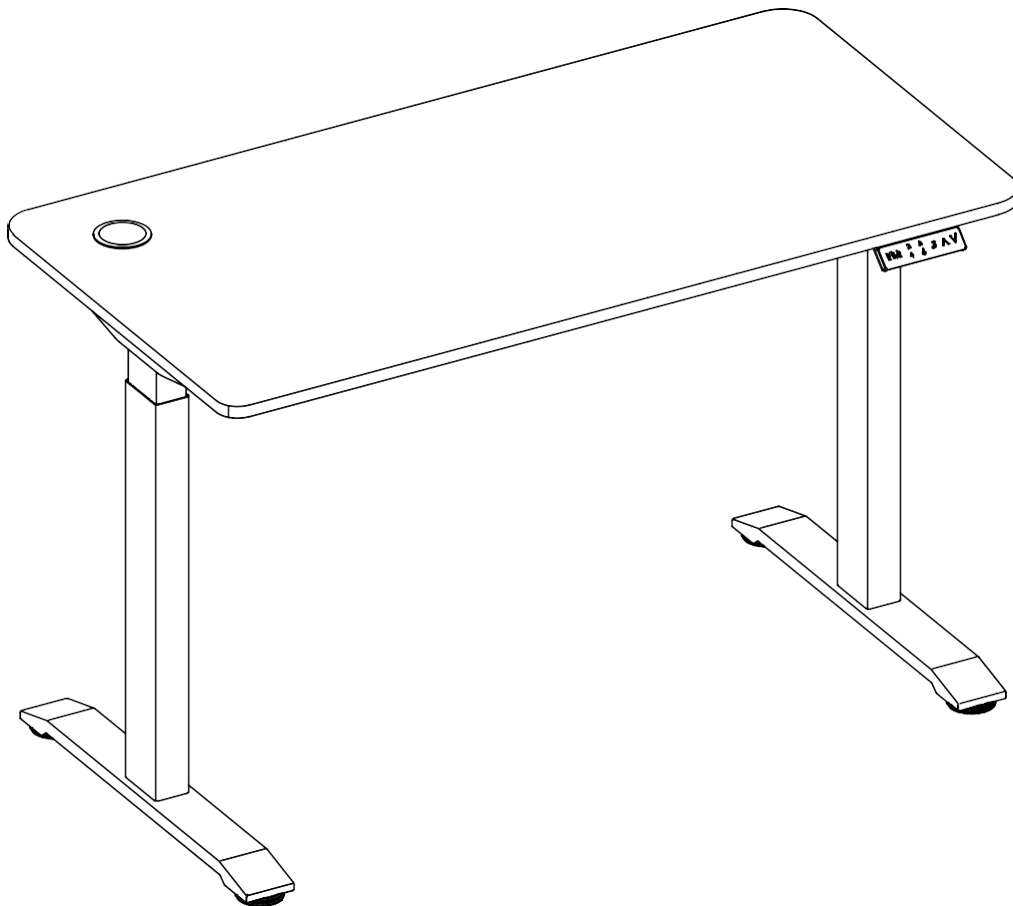




INSTRUCTION FOR INSTALLATION

ERGO ELECTRIC DESK: EED25UF

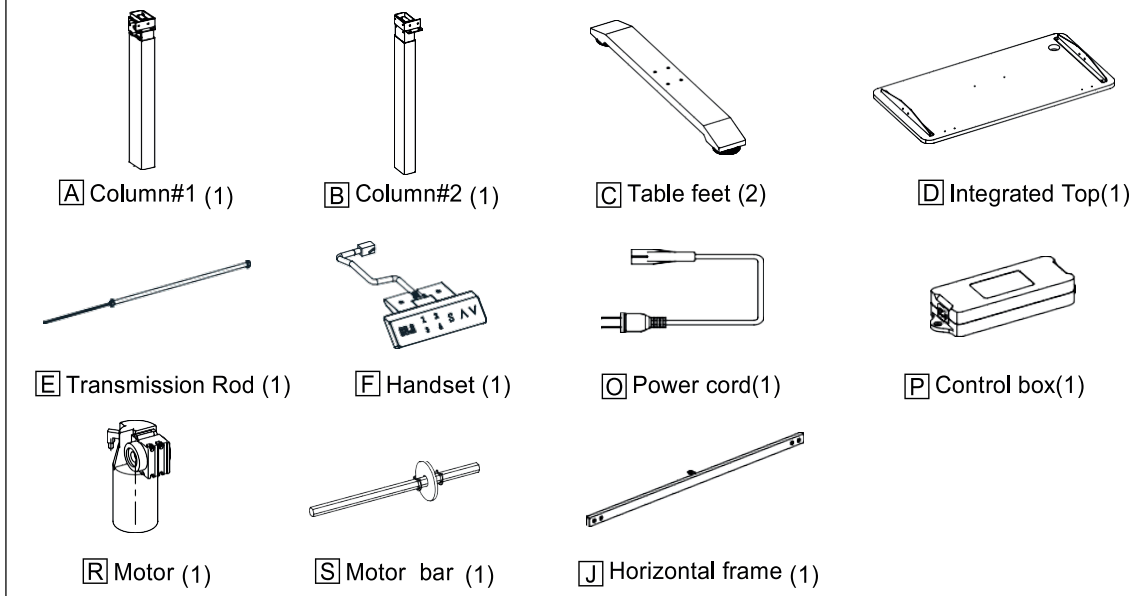


Contact: info@urban-factory.com

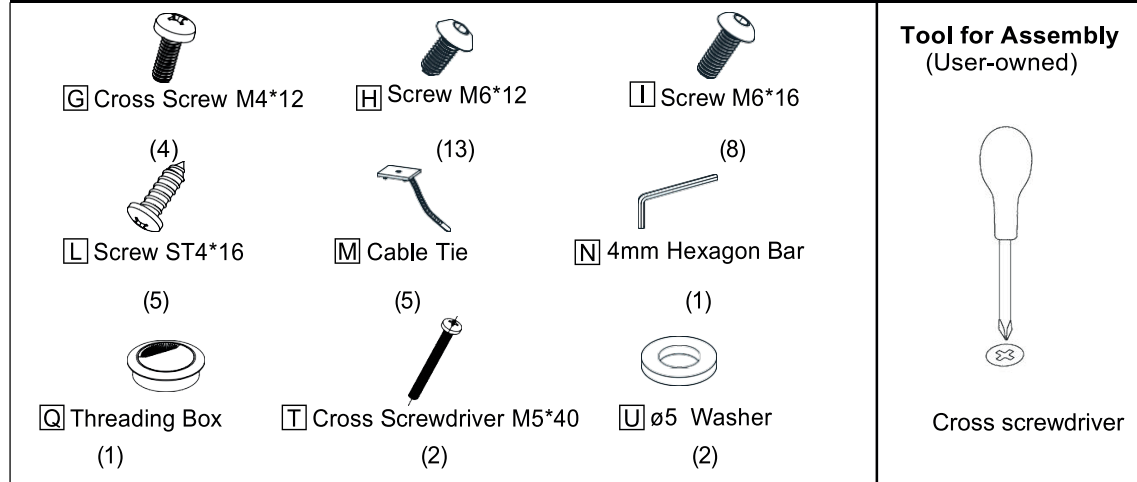
Tel: +33 (0)1 45 78 45 78

Please keep this document for futur use

COMPONENTS PART

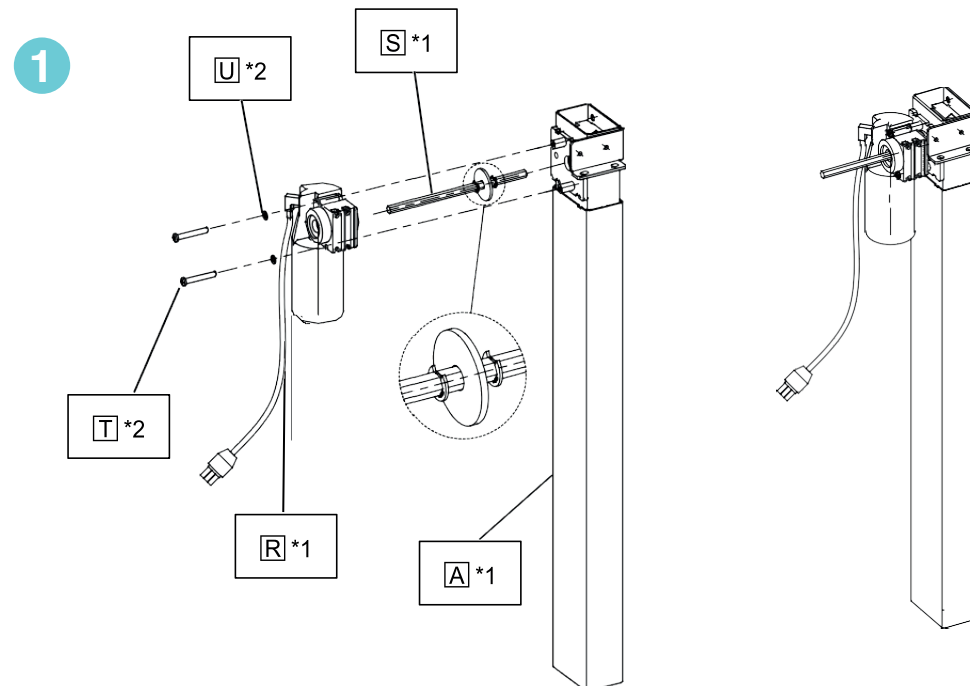


SCREWS PACKING LIST

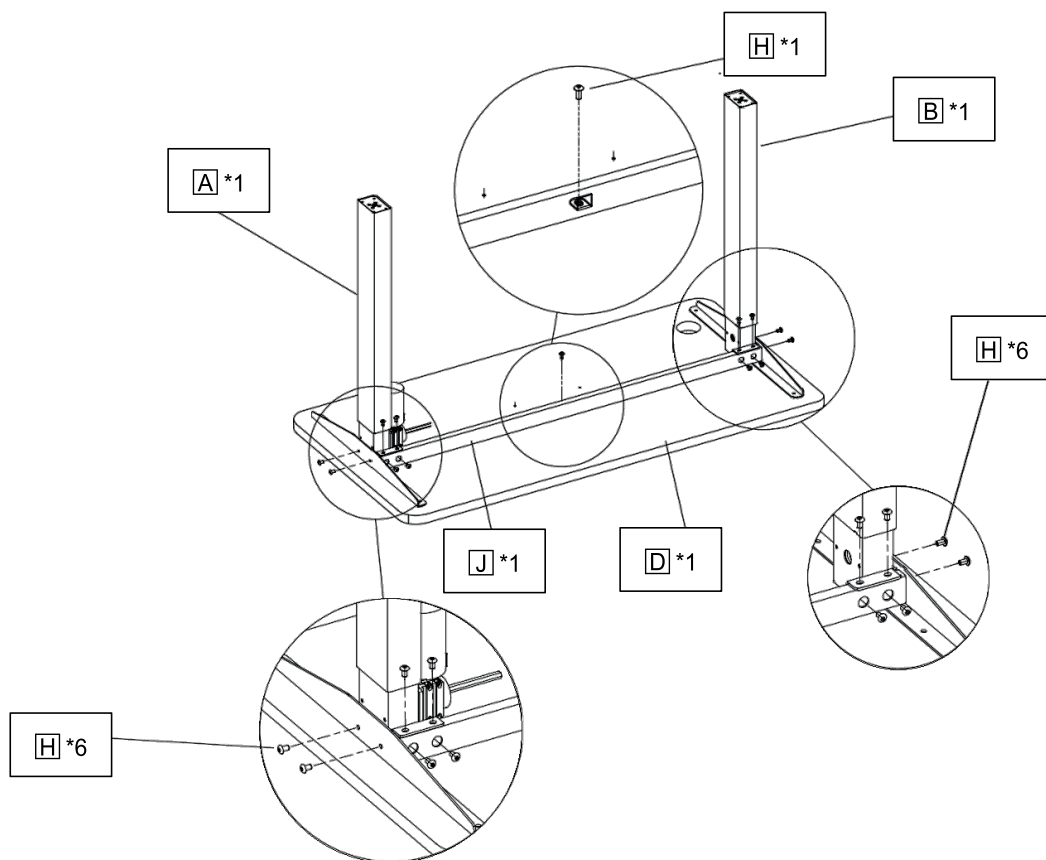


INSTALLATION PROCEDURE

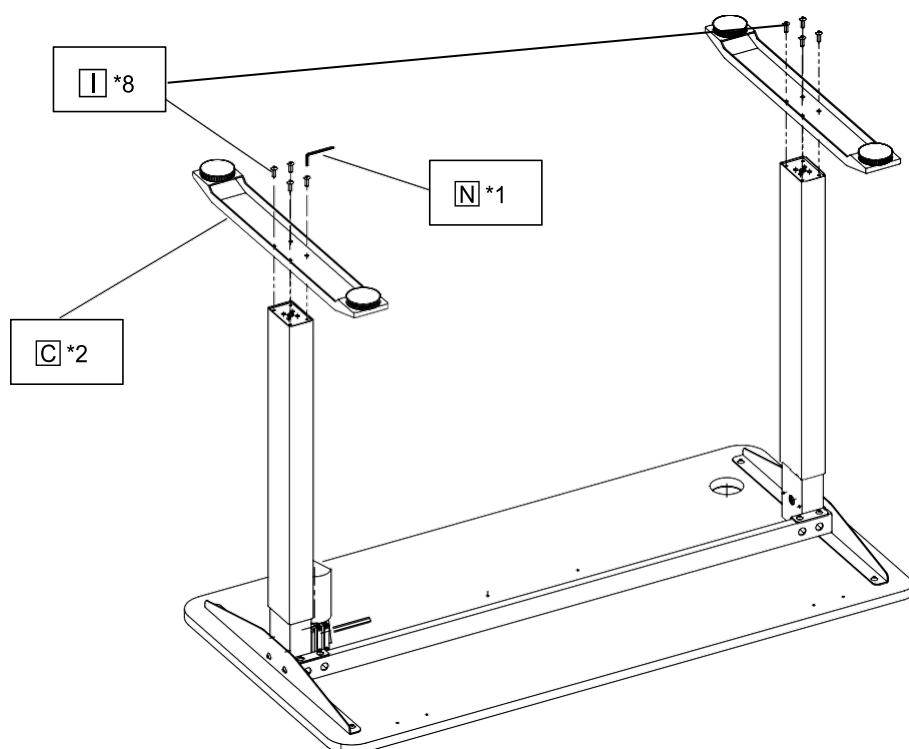
Insert motor rod (S) into lift column#1 (A) firstly



2

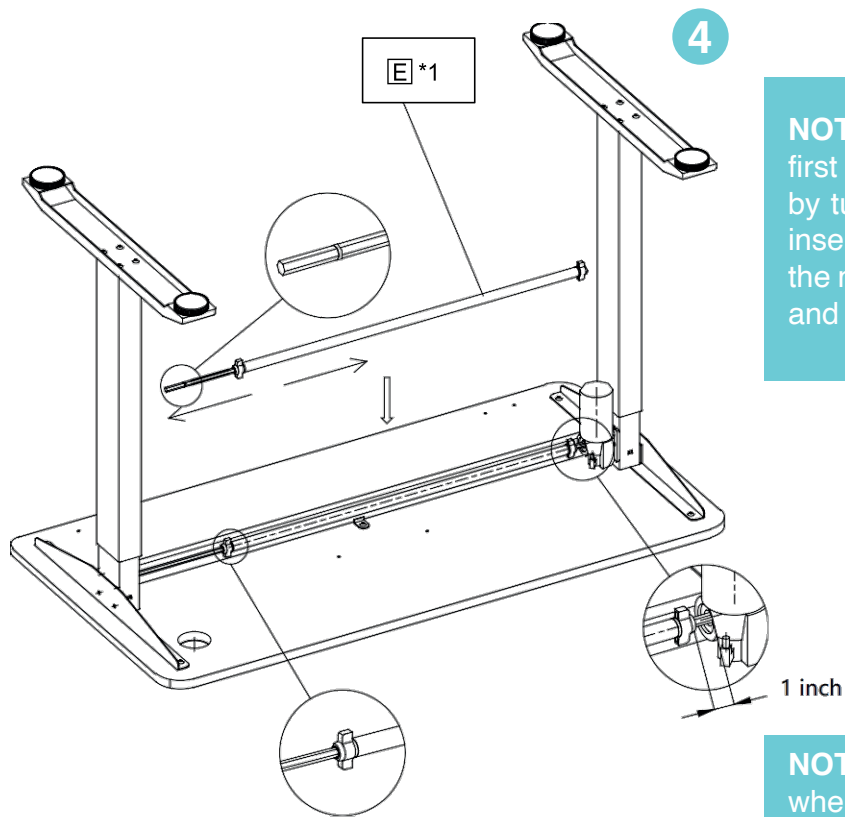


3



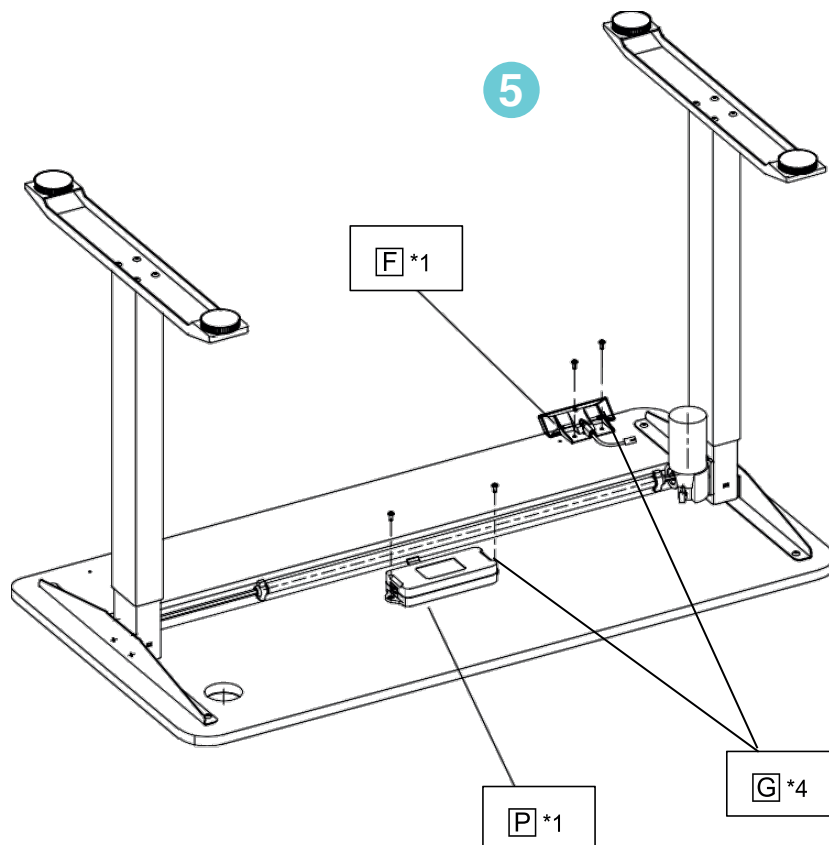
NOTE: Please tighten the column screws approximately 1/3, until all screws are in place. Once done, screw them in completely.

NOTE: When inserting the transmission rod (E) into the column without motor, make sure that the O-rings are in place.

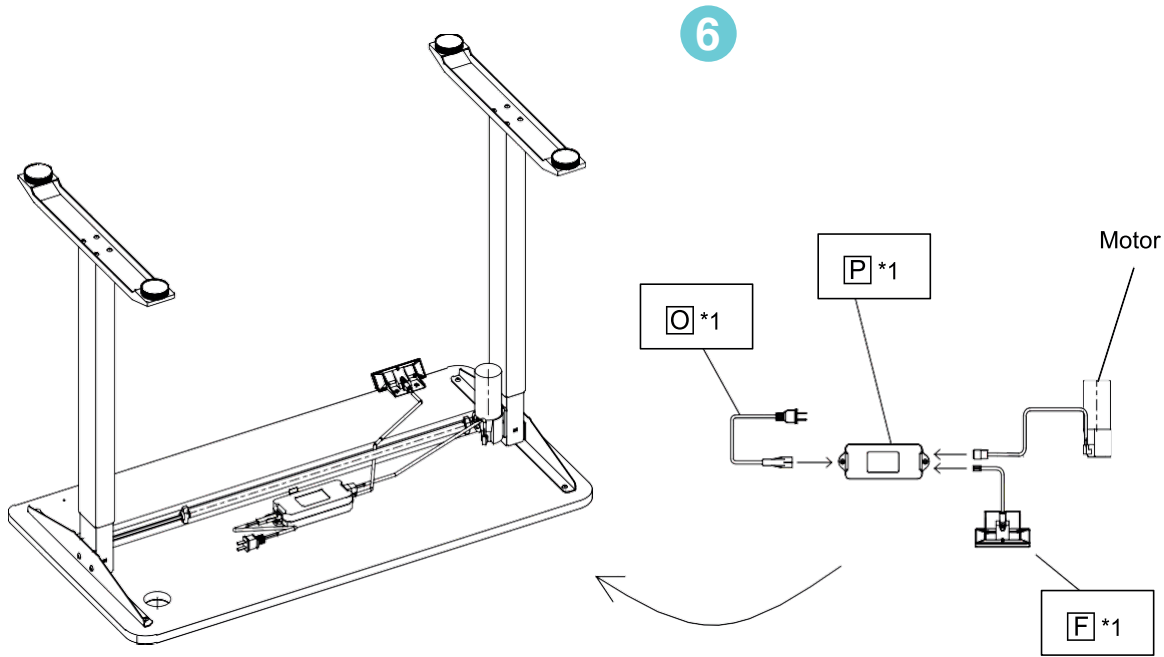


NOTE: When installing the transmission rod (E), first insert the end into the column (without motor) by turning it manually to find a good angle. Then insert the other end of the transmission rod into the motor, the distance between the end of the rod and the motor is 45mm (1inch)

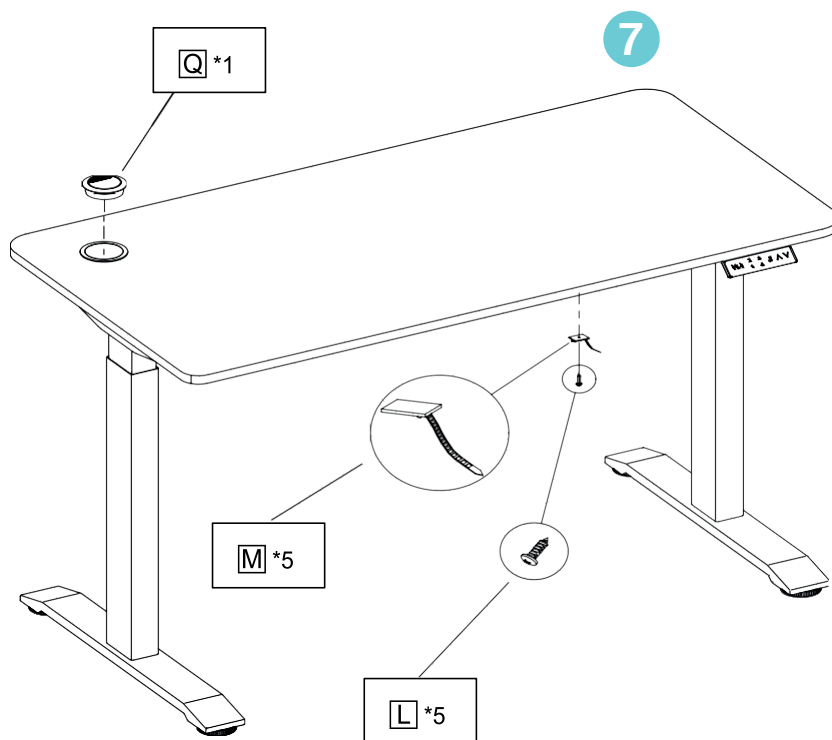
NOTE 2: Please tighten the plastic screw tightly when the transmission rod is assembled well.



NOTE: the control console socket (F) which is connected to the motor lead should face the end of the column (with the motor). It is best to connect the control console and motor at the shortest distance possible to avoid over-straining the cables.



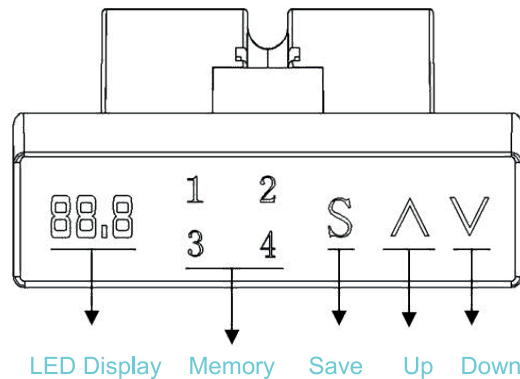
NOTE : Note that the cable should stay as far away from the transmission rod as possible when securing it with the strain relief.



NOTE: Please perform RESET operation according to user manual after table assembly. After the RESET operation, you can raise and lower the table to test the table positions. If there is no lifting or lowering while using the console, the table can be locked (Childproof lock). Here is the unlocking operation: Please press "S" + "V" for 5 seconds. The system is successfully unlocked when you see the text "LOC" change to a normal number. The desk is operational now.

OPERATING MANUAL

1. Using the touch buttons



2. Reset option

Please hold the **“Up”** button for several seconds to the lowest position. Then remove and press the control console again until the LED display shows the height.

3. Save a position

Touch the **“S”** button, the indicator shows a **flashing “S”**, simultaneously touch one of the buttons 1 - 2 - 3 - 4 to save this position, 4 memory positions can be saved.

4. Lock and unlock

LOCK: Press **“S” + “Up”** simultaneously for 5 seconds. The system is successfully locked when the display shows **“LOC”**, the height adjustable function no longer works from this moment.

UNLOCK: Press both **“S” + “Down”** for 5 seconds. The system is successfully unlocked when you see the normal digits screen instead of **“LOC”**, the height adjustable function works again from this point on.

5. Changing units of measurement

Keep pressing the **“S”** button for 5 seconds, the display will show **“S-1”**, press **“S”** again and adjust the number. (0 for cm, 1 for inch)

6. Constrain a height limit

Set the needed maximum height. Simultaneously press **“Up” + “Down”** to adjust the height limit. Press **“Up” + “Down”** again to cancel the limit constraint.

7. Overheating protection

The display may show **“HOT”**, if you use the hob continuously for more than 2 minutes. In this case, you will have to wait 18 minutes for the system to cool down.

PRODUCT PARAMETER

Top Size	1180x600x18 mm
Input Voltage	100-240VAC
Loading Capacity	800N
Speed	25mm/s(Adjustable)
The Lowest Height	30.5 inches
The Max Height	48 inches
Duty Cycle	2min on/18 min off

ERROR CODES

Error Code	Description	Solutions
E04	Handset with fail connection	Check wire of handset
E05	Anti-barrier Protection	Indicator light off
E07	Control Box in protection, or voltage below 20V	Plug in again and do Reset Operation
E08	Table board leans when table runs	Do Reset Operation
HOT	The temperature of control box is over high or runs continuously over 2 mins during 18 mins	Wait until temperature of control box is normal or run again in 18 minutes later
E11	Motor 1: not connect successfully	Check the linkage wire of motor 1
E13	Motor 1 with broke wire	Change motor 1
E14	Motor1: Hall Sensor goes wrong or hall cord broke	Change motor 1
E16	Motor1: Locked Rotor	Do Reset Operation
E17	Motor1: running direction is wrong	Change Motor 1
E18	Load of Motor1 overload	Reduce load

PRECAUTION OF USE

- 1- Do not insert a screwdriver or other blunt objects into the moldings, ports, buttons or aeration of the desk.
- 2- Do not open the desk accessories.
- 3- Do not throw the desk but send it to a recycling center.
- 4- Do not immerse or wet.
- 5- Do not throw in the fire.
- 6- Do not use the desk for any purpose other than the one for which it was been designed.
- 7- Do not expose to the sun.
- 8- **Keep away from children**

DECLARATION OF CONFORMITY

URBAN FACTORY hereby declares that the EED25UF Desk complies with the essential requirements and other relevant provisions of Directive 2014/53 / EU.

Headquarters: Urban Factory, 57 rue de la Convention 75015 Paris FRANCE

Product Name: ERGO: ERGONOMIC ELECTRIC DESKTOP WITH ADJUSTABLE HEIGHT 75/120

Reference: EED25UF

To which this statement relates is in conformity with the following European and international normative document(s).

European Low Voltage Directive (Directive LVD 2014/35/EU)

- EN 60335-1: 2012 + A11 + A13 / EN 62233: 2008

EMC (Directive 2014/53 / EU)

- EN 55014-1 : 2017 / EN 55014-2: 2015 / EN 61000-3-3: 2013 / IEC EN 6100-3-2: 2019

In compliance with the referenced standard (s), this product complies with the provisions of the standards listed below.

- Directive RoHS Directive 2011/65 / EU

- Regulation 1907/2006 (REACH)

Signed in Paris, April 20 2021 by Thierry Zeitoun
Name and function: General Manager

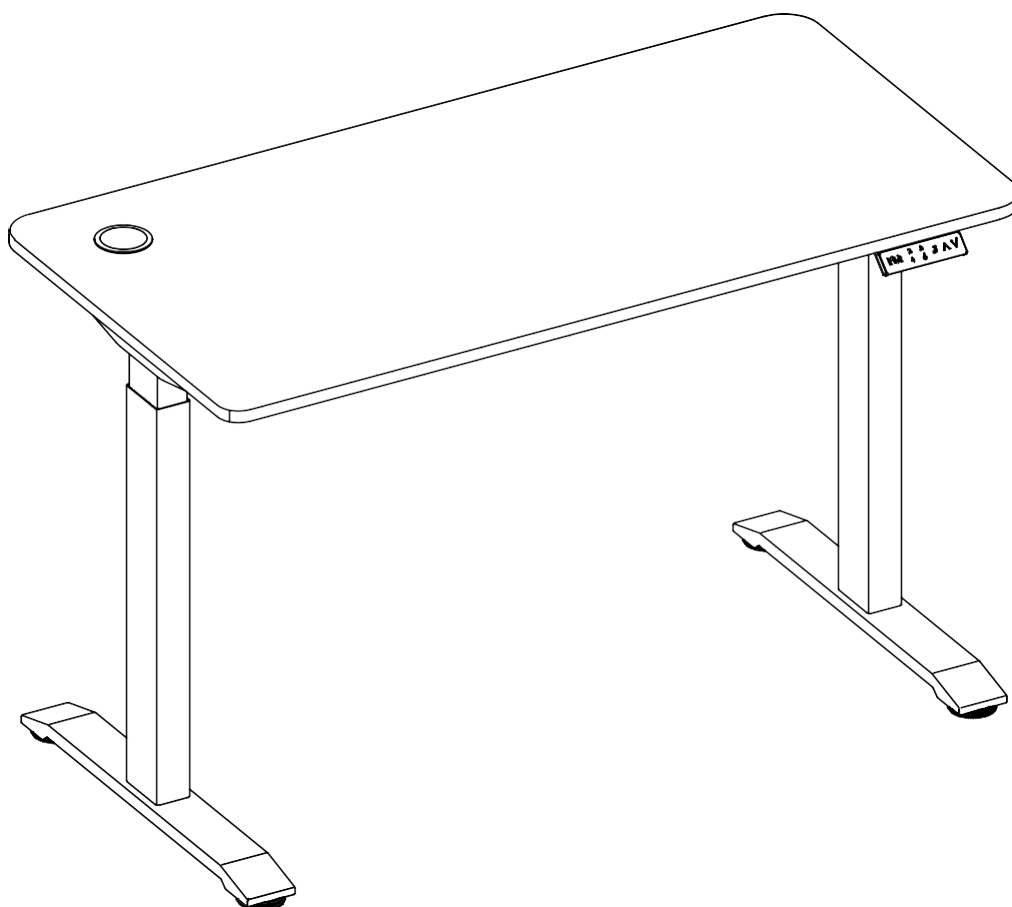


Urban Factory
57 rue de la Convention
75015 Paris - FRANCE
Tel: +33 (0)1 451 84 579
Fax: +33 (0)1 451 84 579
Email: info@urban-factory.com
RCS Paris B 900 451 679



INSTRUCTIONS D'INSTALLATION

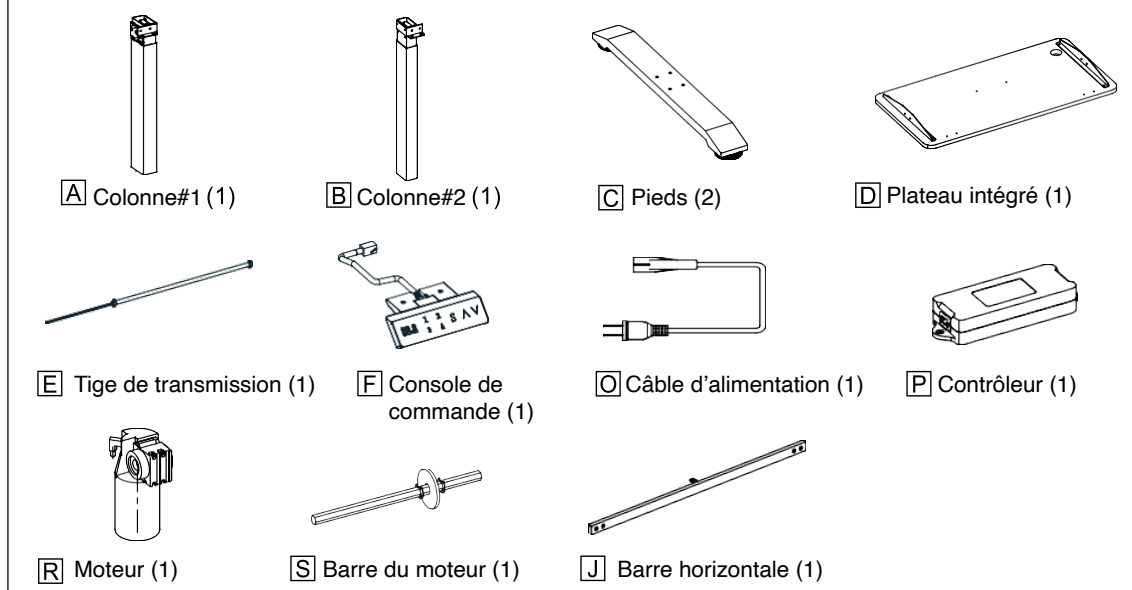
ERGO, BUREAU ÉLECTRIQUE: EED25UF



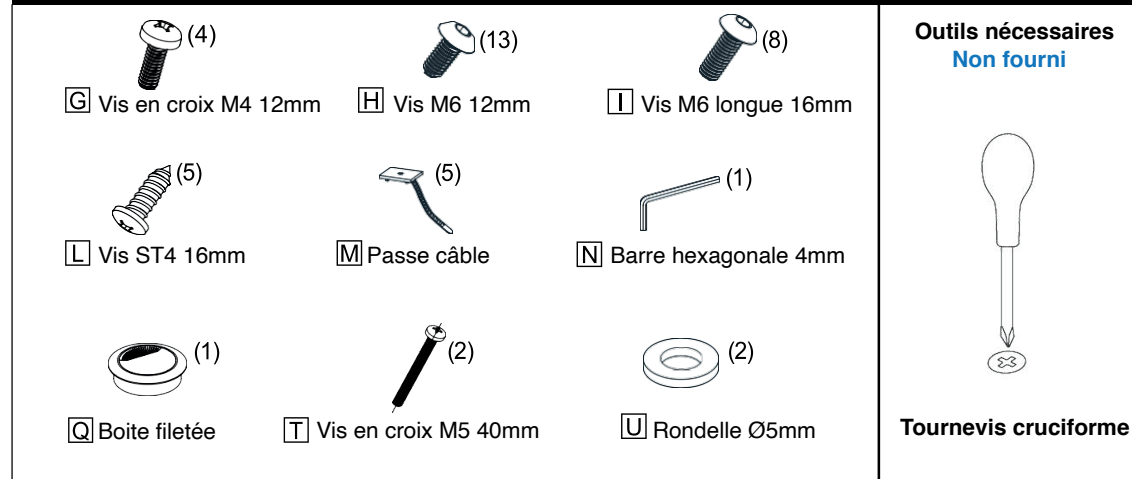
Contact: info@urban-factory.com
Tel: +33 (0)1 45 78 45 78

Merci de conserver ce document pour vos futures utilisations

PIÈCES DU BUREAU

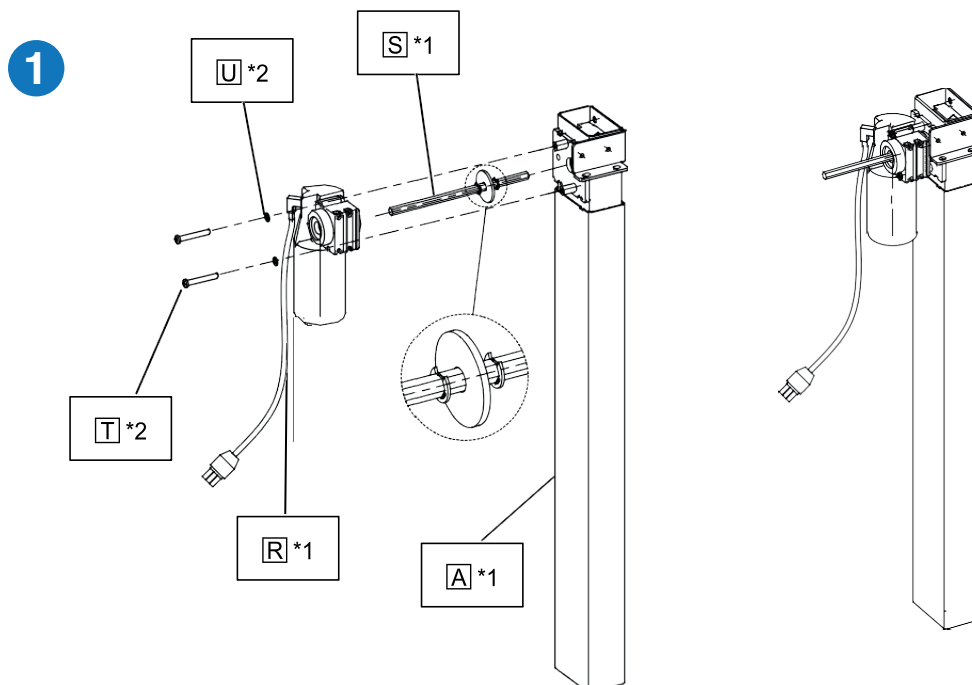


TYPES DE VIS

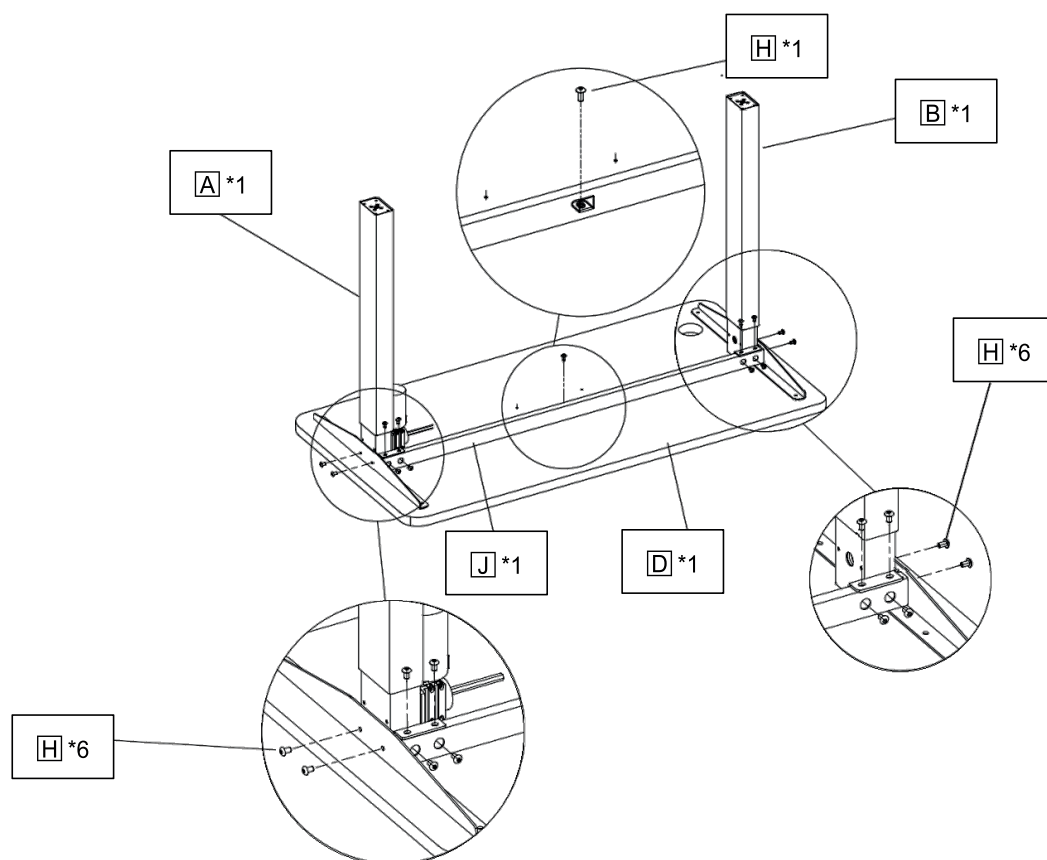


PROCÉDURE D'INSTALLATION

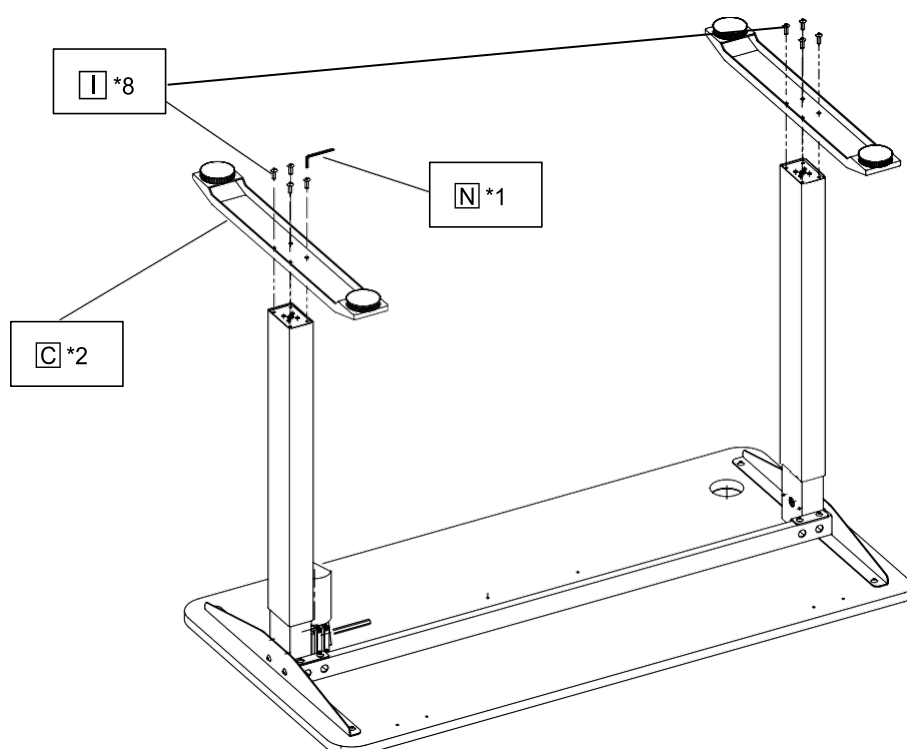
Insérer la barre du moteur (**S**) dans la colonne#1 (**A**) en premier



2

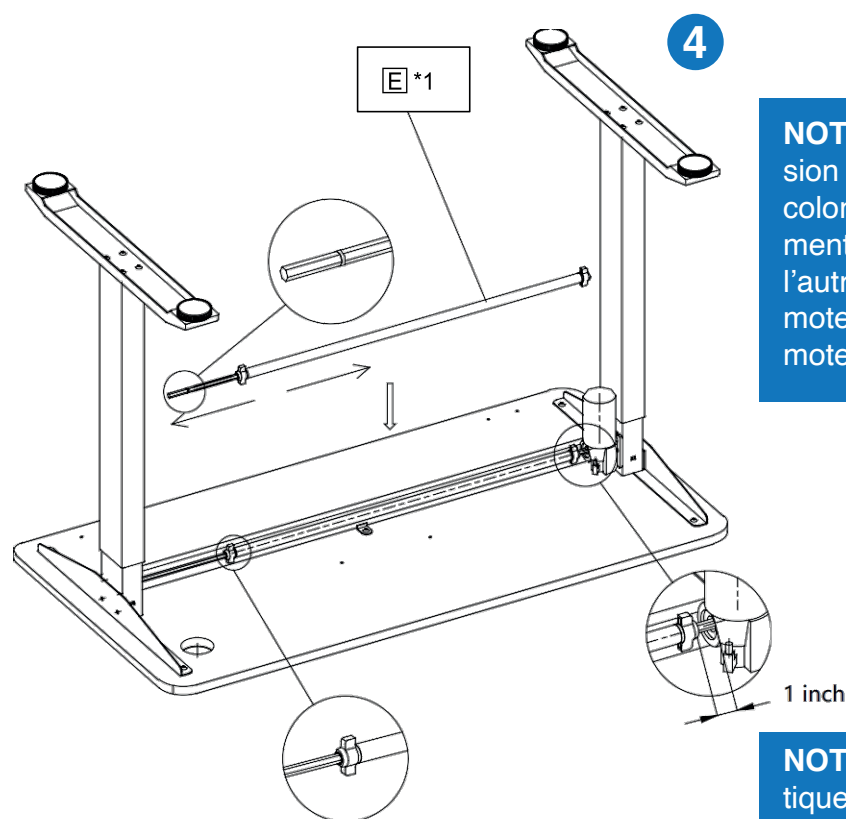


3



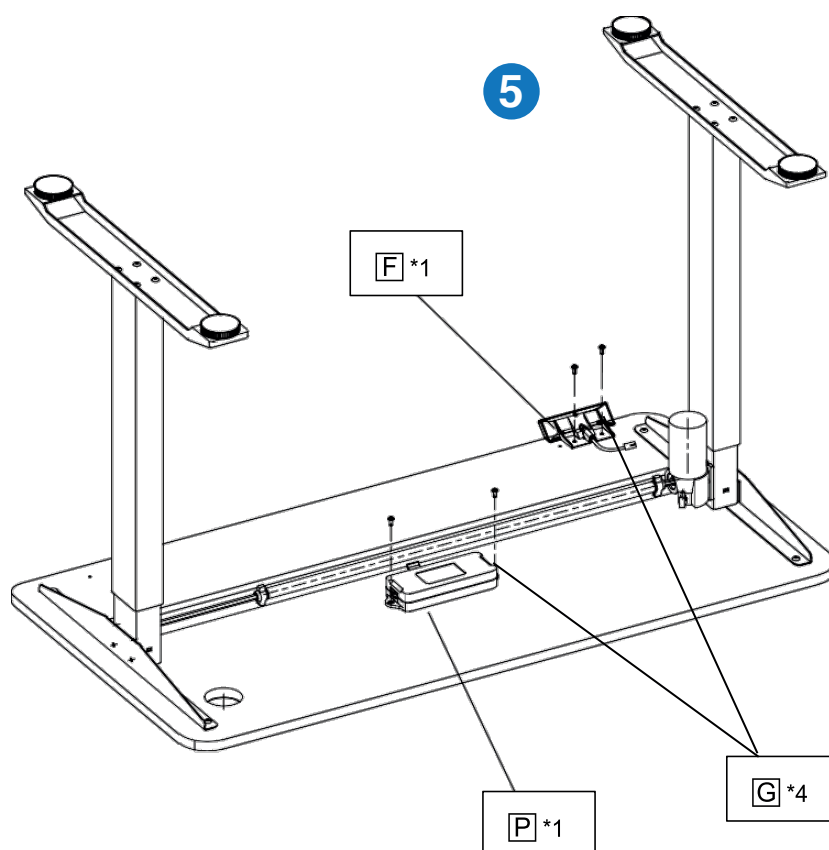
NOTE: Veuillez serrer les vis de la colonne d'environ 1/3, jusqu'à ce que toutes les vis soient en place. Une fois fait, vissez-les entièrement.

NOTE: Lorsque vous insérez la tige de transmission (E) dans la colonne sans moteur, il faut s'assurer que les joints toriques sont bien en place.

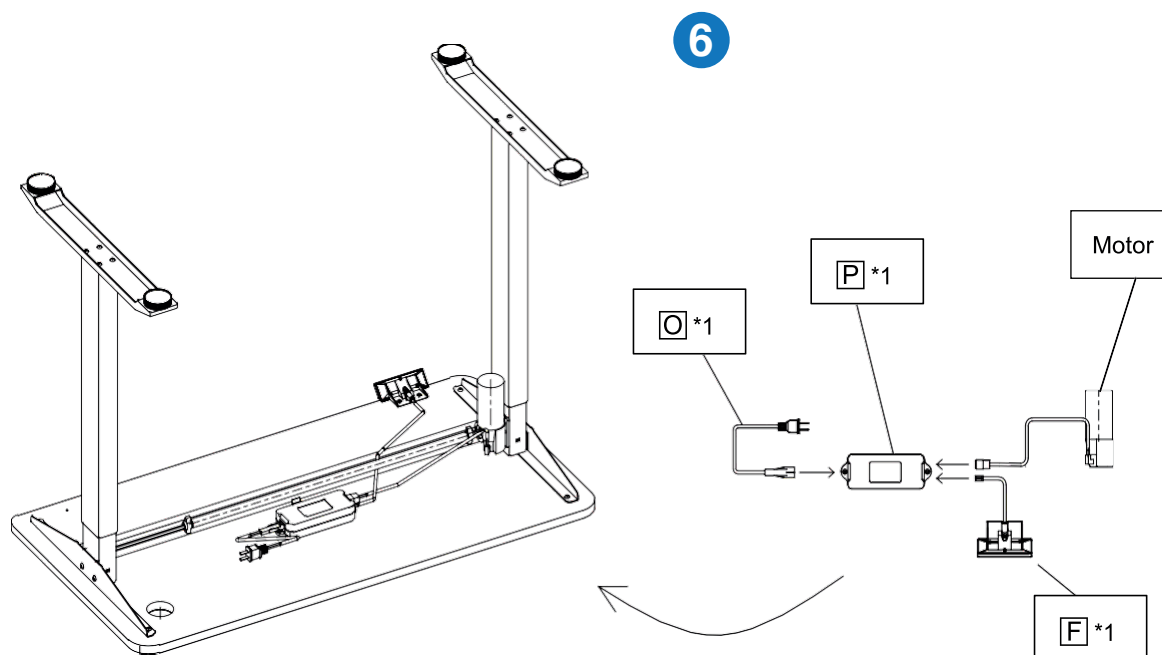


NOTE: Lors de l'installation de la tige de transmission (E), insérez d'abord l'extrémité dans la colonne (sans moteur) en la tournant manuellement pour trouver un bon angle. Puis insérez l'autre extrémité de la tige de transmission dans le moteur, la distance entre l'extrémité de la tige et le moteur est de 45mm (1inch)

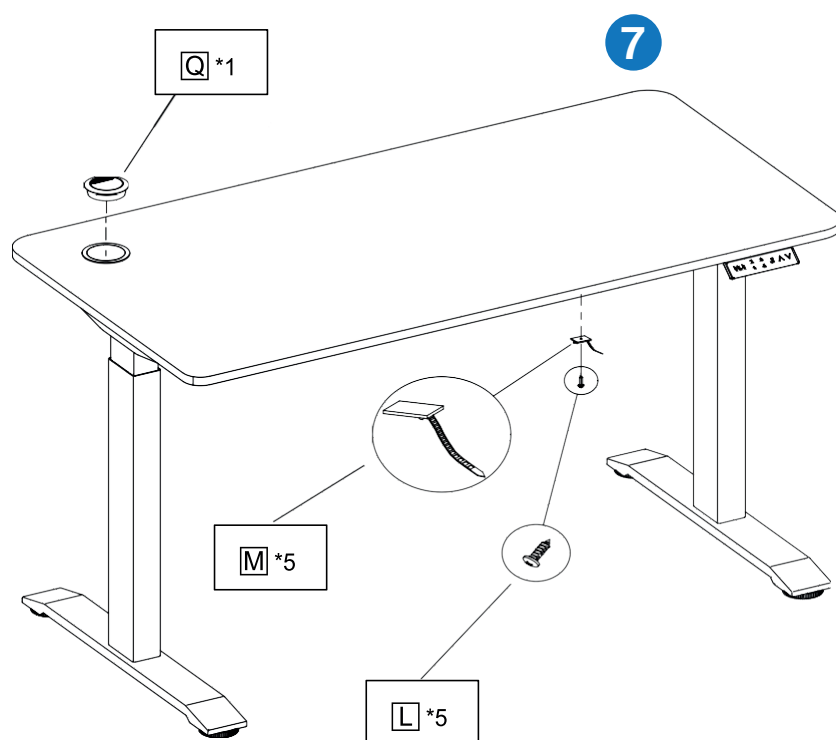
NOTE 2: Veuillez visser fermement la vis en plastique lorsque la tige de transmission est bien assemblée.



NOTE: la prise de la console de commande (F) qui est connectée au fil du moteur doit faire face à l'extrémité de la colonne (avec le moteur). Il est préférable de connecter la console de commande et le moteur à une distance la plus courte possible pour éviter de trop tendre les câbles.



NOTE : Notez que le câble doit rester le plus possible éloigné de la tige de transmission lorsque vous le fixez avec le serre-câble.

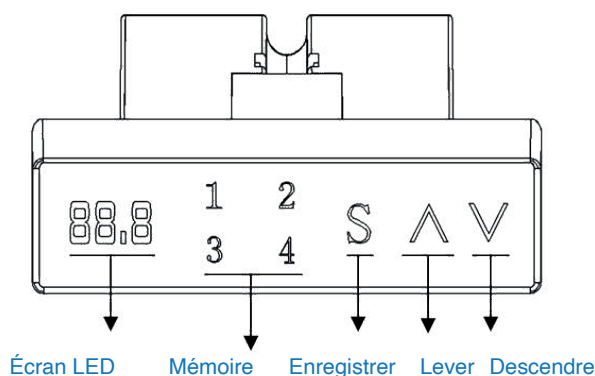


NOTE: Veuillez effectuer l'opération de RÉINITIALISATION conformément au manuel d'utilisation après l'assemblage de la table. Après l'opération de RÉINITIALISATION, vous pouvez soulever et abaisser la table pour tester les positions de la table.

S'il n'y a pas de levage ou d'abaissement pendant l'utilisation de la console, la table peut être verrouillée (Sécurité enfants). **Voici l'opération de déverrouillage:** veuillez appuyer sur "S" + " ▽ " pendant 5 secondes. Le système est déverrouillé avec succès lorsque vous voyez le texte "LOC" passer en chiffre normal. Le bureau est opérationnel.

GUIDE D'UTILISATION

1. Utilisation des boutons tactiles



2. Option de réinitialisation

Veillez maintenir le bouton «**Descendre**» pendant plusieurs secondes jusqu'à la position la plus basse. Puis retirez et appuyez à nouveau sur la console de commande jusqu'à ce que l'écran LED affiche la hauteur.

3. Enregistrer une position

Touchez le bouton «**S**», l'indicateur montre un «**S**» clignotant, touchez en même temps un des boutons 1- 2 - 3 - 4 pour enregistrer cette position, 4 positions de mémoire peuvent être sauvegardées.

4. Verrouiller et déverrouiller

Verrouiller: Appuyez à la fois sur "**S**" + "**Lever**" pendant 5 secondes. Le système est verrouillé avec succès lorsque l'écran affiche "LOC", la fonction du réglable de la hauteur ne fonctionne plus à partir de ce moment.

Déverrouiller: Appuyez à la fois sur "**S**" + "**Descendre**" pendant 5 secondes. Le système est déverrouillé avec succès lorsque vous voyez que l'écran des chiffres normaux à la place de "LOC", la fonction du réglable de la hauteur fonctionne de nouveau à partir de ce moment.

5. Changement d'unités de mesure

Restez appuyer sur le bouton "**S**" pendant 5 secondes, l'écran affiche "S-1", appuyez à nouveau sur "S" et ajustez le nombre. (0 pour cm, 1 pour pouce)

6. Contraindre une limite de hauteur

Réglez la hauteur maximum désirée. Appuyer simultanément sur "**Lever**" + "**Descendre**" pour régler la limite de hauteur. Appuyer à nouveau sur "Lever" + "Descendre" pour annuler la contrainte de limite.

7. Protection contre la surchauffe

L'affichage peut indiquer «**HOT**», si vous utilisez la table en continue pendant plus de 2 minutes. Dans ce cas, il faudra attendre 18 minutes pour laisser le système se refroidir.

CARACTÉRISTIQUES DU PRODUIT

Plateau	1180 x 600 x 18mm
Tension d'entrée	100 - 240V AC
Capacité de chargement	800N
Vitesse	25mm / s
Hauteur la plus basse	77.50cm (30.50inch)
Hauteur la plus haute	121.90cm (48inch)
Cycle de service	2mn (ON) / 18mn (OFF)

CODES ERREURS

CODE	DESCRIPTION	SOLUTIONS
E04	La console ne se connecte pas	Vérifiez les câbles de connexion
E05	Protection anti-barrière	Attendre que les voyants soient éteints
E07	Console bloquée, ou tension inférieure à 20V	Rebranchez et reinitialisez
E08	Le plateau se penche lorsque la table monte	Reinitialisez
HOT	La température de la console est trop élevée ou à fonctionné en continu pendant 2minutes	Attendre que la console refroidisse (Environ 18minutes)
E11	Pas de connexion moteur	Vérifiez les câbles de connexion
E13	Câble du moteur cassé	Changez le moteur
E14	Capteurs défectueux	Changez le moteur
E16	Rotor bloqué	Reinitialisez
E17	Moteur défectueux	Changez le moteur
E18	Charge trop élevée	Réduire la charge

PRÉCAUTIONS D'USAGE

- 1- Ne pas insérer un tournevis ou autres objets contondants dans les moulures, ports, boutons ou aération du bureau.
- 2- Ne pas démonter les boîtiers.
- 3- Ne pas jeter le bureau mais l'envoyer à un centre de recyclage.
- 4- Ne pas immerger ou mouiller.
- 5- Ne pas jeter dans le feu.
- 6- Ne pas utiliser le bureau pour un autre usage que celui pour lequel elle a été conçue.
- 7- Ne pas exposer au soleil.
- 8 - Ne pas laisser à la portée des enfants**

DÉCLARATION DE CONFORMITÉ

Par la présente, URBAN FACTORY déclare que le bureau EED25UF est conforme aux exigences essentielles et aux autres dispositions pertinentes de la directive 2014/53/UE.

Siège social : Urban Factory, 57 rue de la Convention 75015 Paris FRANCE

Nom du produit: ERGO: ERGONOMIC ELECTRIC DESKTOP WITH ADJUSTABLE HEIGHT 75/120

Référence: EED25UF

Auquel cette déclaration se rapporte est en conformité avec le(les) document(s) normatif(s) européen(s) et international(aux) suivant(s).

Directive Européenne Basse Tension (Directive LVD 2014/35/EU)

- EN 60335-1 : 2012 + A11 + A13 / EN 62233: 2008

CEM (Directive 2014/30/EU)

- EN 55014-1 : 2017 / EN 55014-2: 2015 / EN 61000-3-3: 2013 / IEC EN 6100-3-2: 2019

En conformité avec la (les) norme (s) référencée (s), ce produit est conforme avec les dispositions des normes énumérées ci-dessous.

- Directive RoHS Directive 2011/65 / UE

- Règlement 1907/2006 (REACH)

Signé à Paris, le 20 Avril 2021 par Thierry Zeitoun
Nom et fonction: Gérant

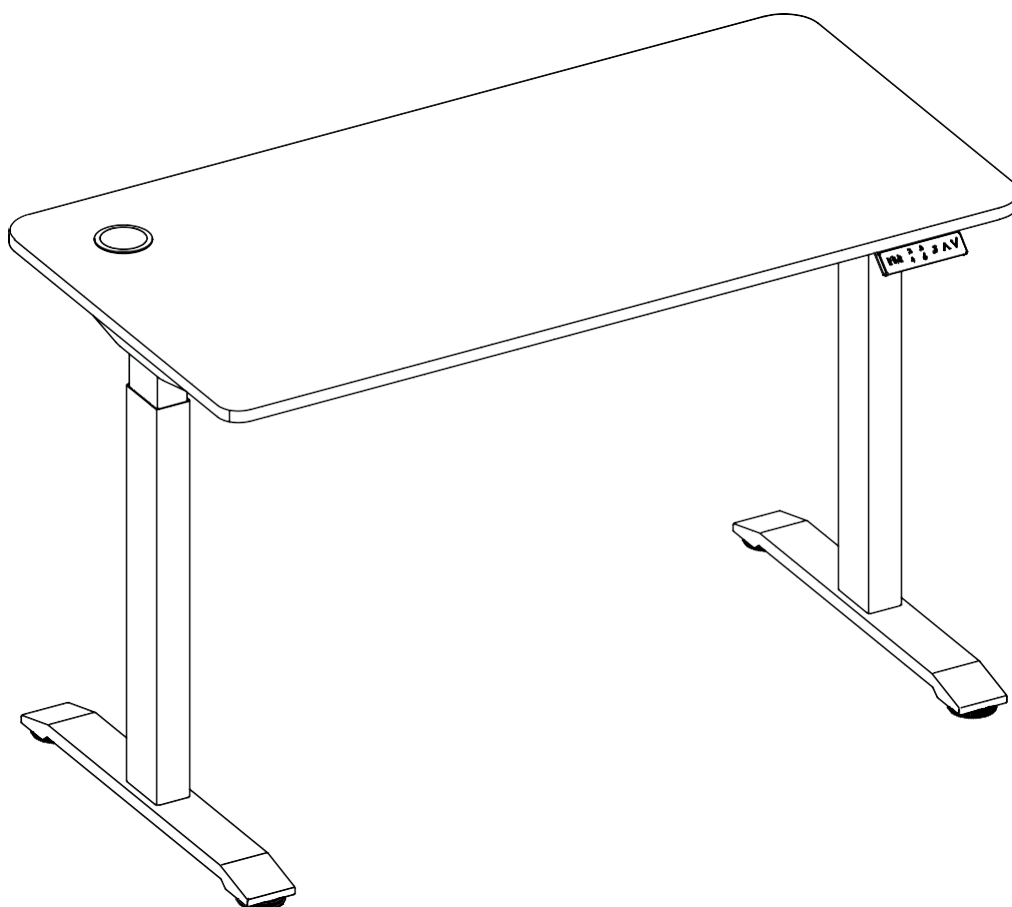



Urban Factory
 Rue de la Convention
 75015 PARIS FRANCE
 Thierry Zeitoun - B - tel : +33 (0) 1 451 84579
 Gérant email : th@urban-factory.com
 RCS Paris B 500 451 679



INSTRUÇÕES PARA INSTALAÇÃO

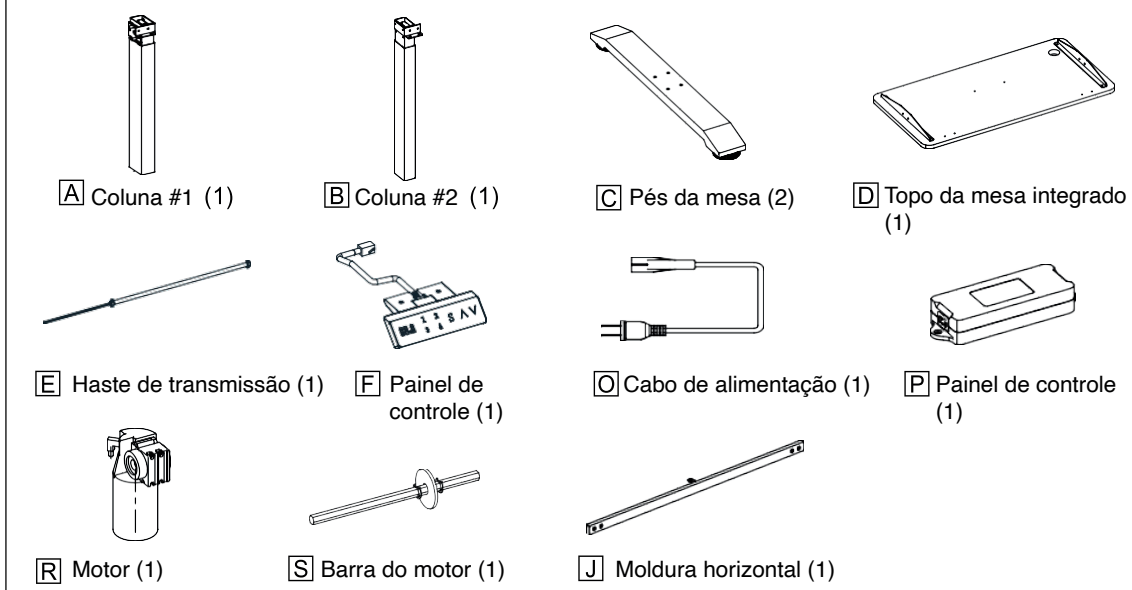
ERGO, MESA ELÉTRICO: EED25UF



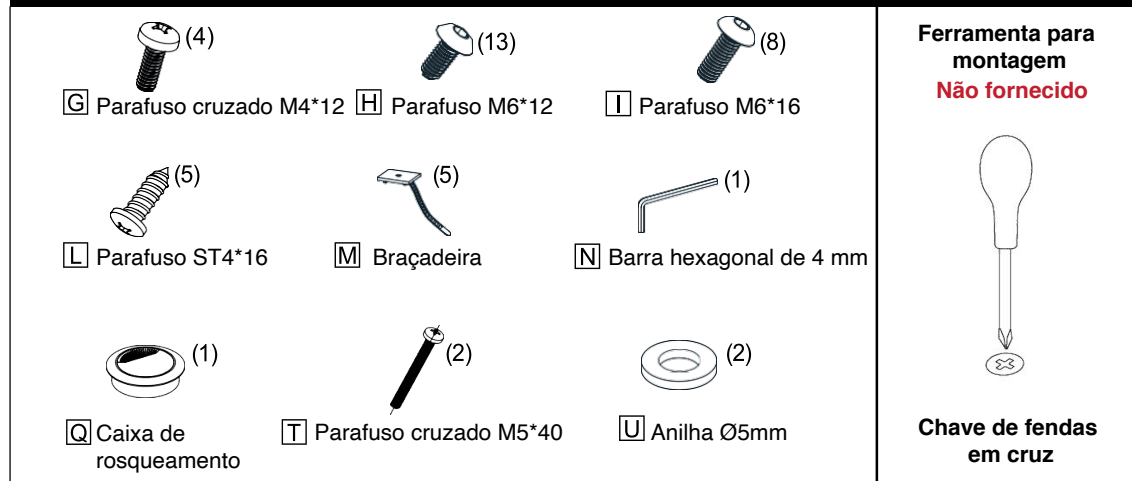
Contact: info@urban-factory.com
Tel: +33 (0)1 45 78 45 78

Guarde estas instruções para uso futuro

PEÇAS DE COMPONENTES

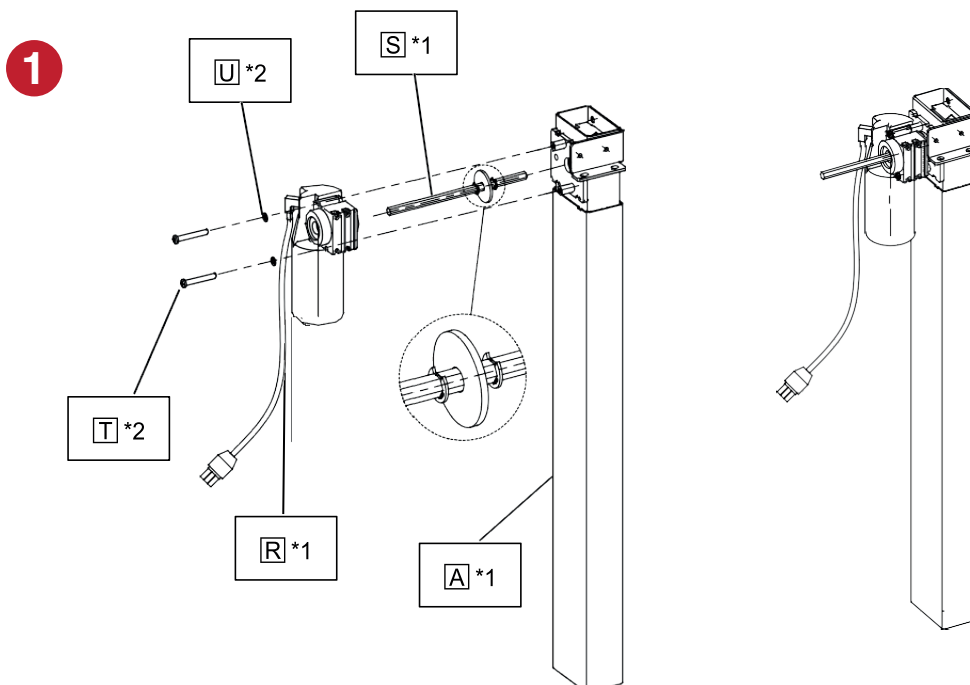


LISTA DE EMBALAGEM DE PARAFUSOS

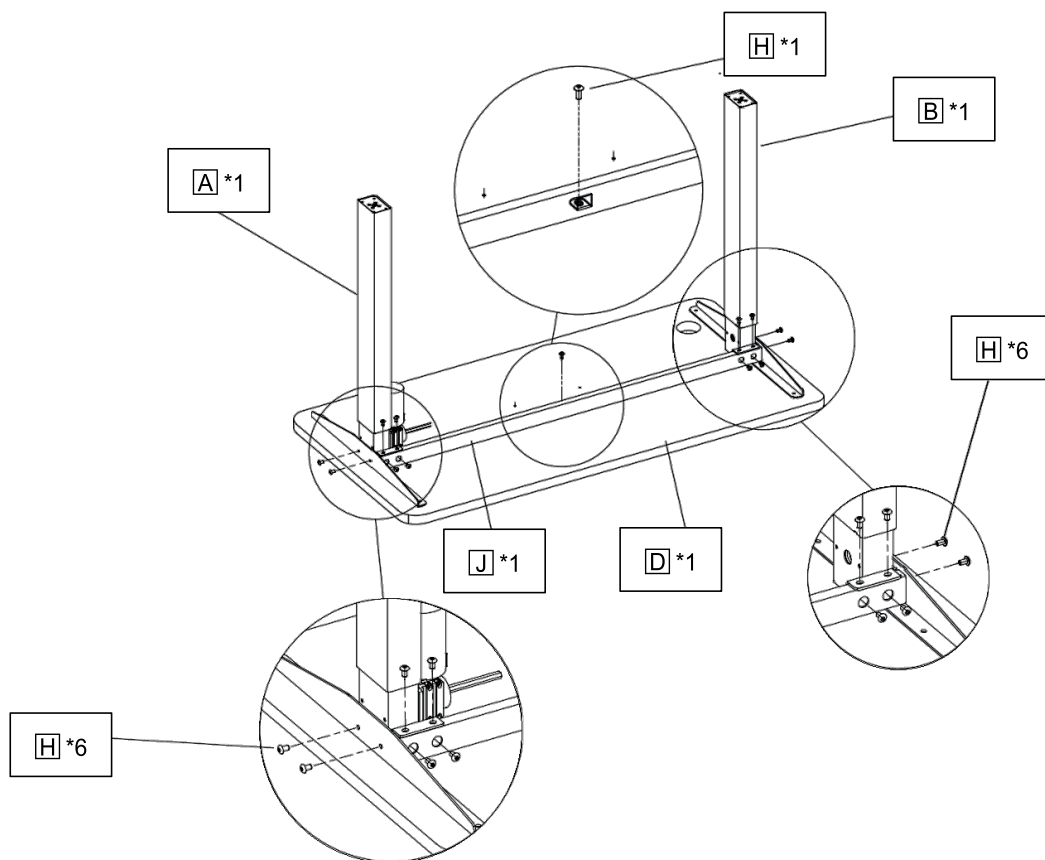


PROCEDIMENTOS PARA INSTALAÇÃO

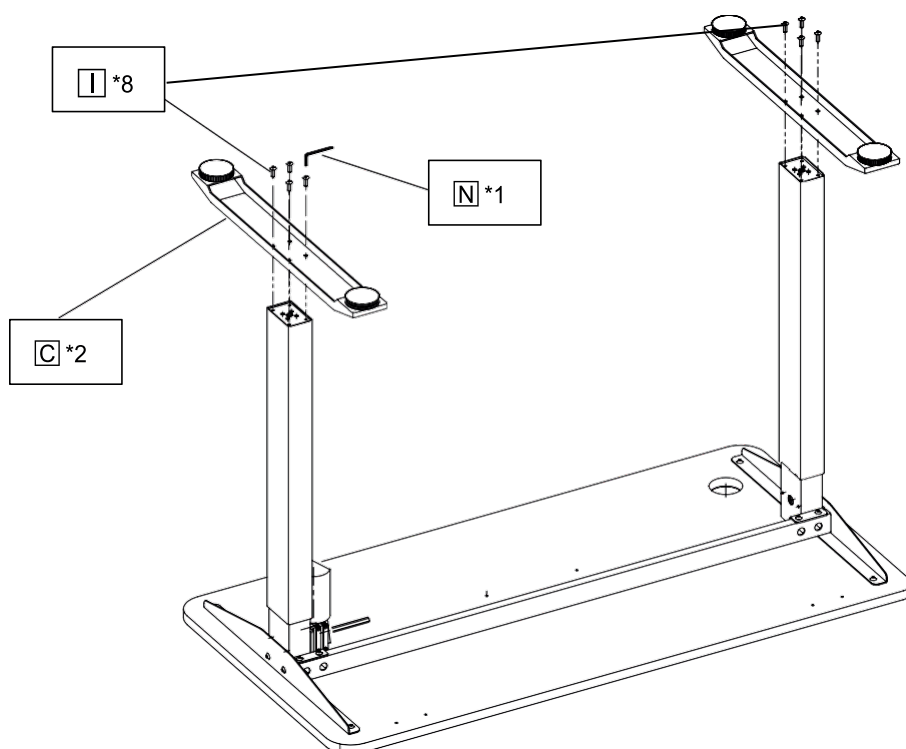
Primeiro, insira a haste do motor (S) na coluna de elevação (A)



2

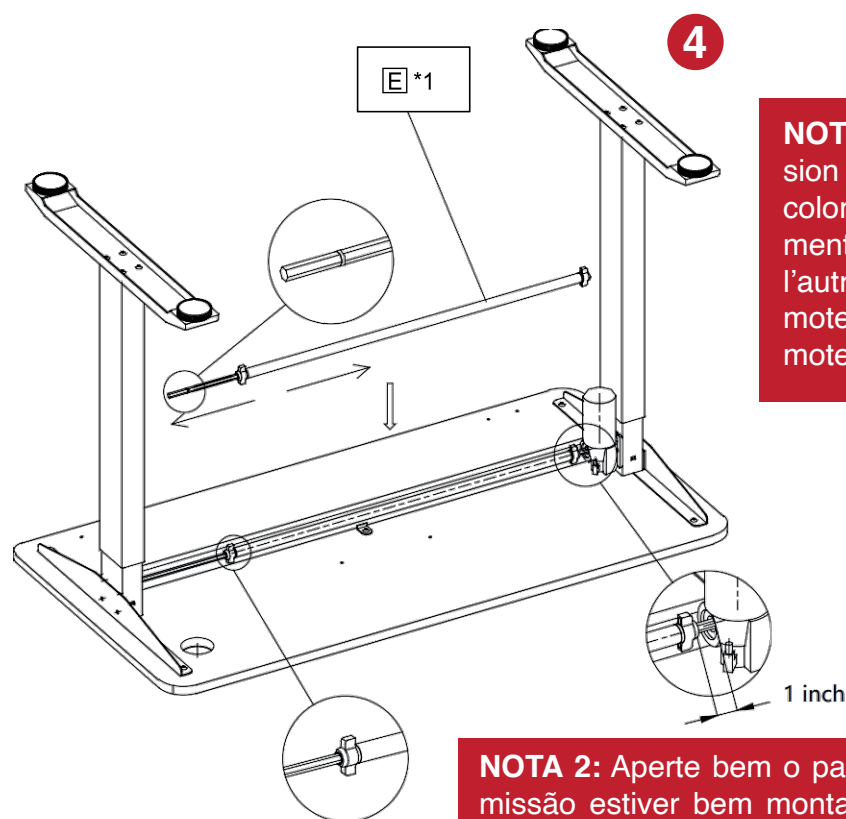


3



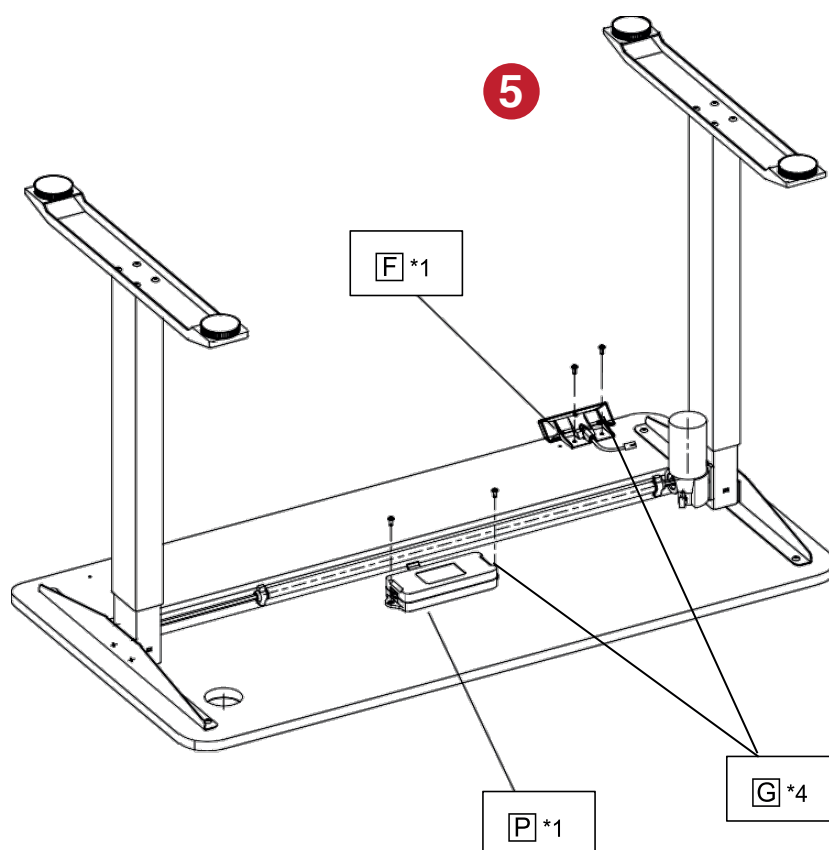
NOTA: Aparafuse a coluna com cerca de 1/3 de profundidade. Fazer com que o parafuso fique solto para facilitar até que todos os parafusos fiquem na posição respectiva.

NOTA: Quando a barra de transmissão (E) é inserida na coluna sem um motor, certifique-se de que os anéis de vedação estejam inseridos completamente na caixa de engrenagens.

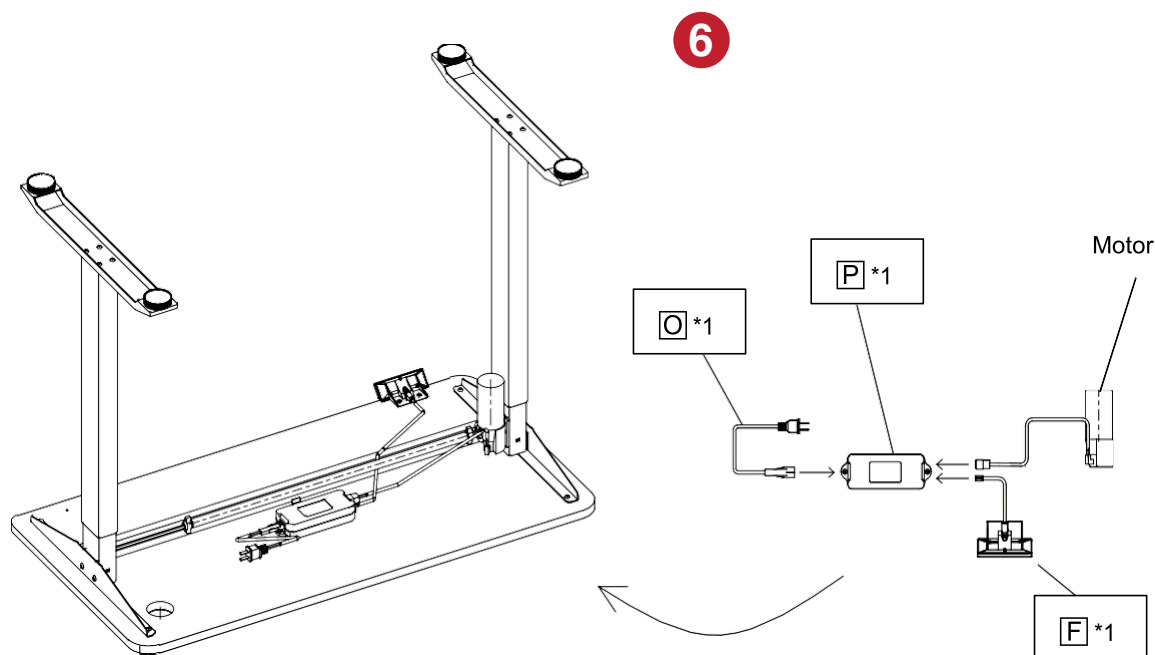


NOTA: Lors de l'installation de la tige de transmission (E), insérez d'abord l'extrémité dans la colonne (sans moteur) en la tournant manuellement pour trouver un bon angle. Puis insérez l'autre extrémité de la tige de transmission dans le moteur, la distance entre l'extrémité de la tige et le moteur est de 45mm (1inch)

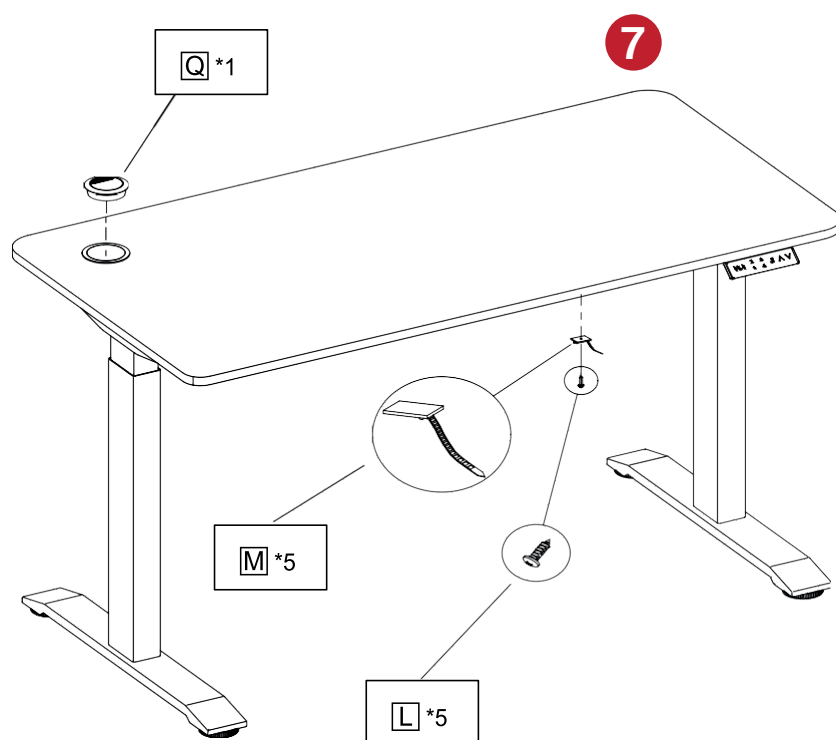
NOTA 2: Aperte bem o parafuso de plástico quando a barra de transmissão estiver bem montada. Por favor, confirme a distância entre o motor e a barra de transmissão que deverá ter aproximadamente 1".




NOTA: O encaixe da caixa de controle que é conectado com o fio do motor, deverá estar voltado para a extremidade da coluna (com o motor). É conveniente inserir o fio do motor na caixa de controle na distância mais curta.



NOTA : Confirme o fio para mantê-lo afastado da barra de transmissão ao fixar o fio com a braçadeira.



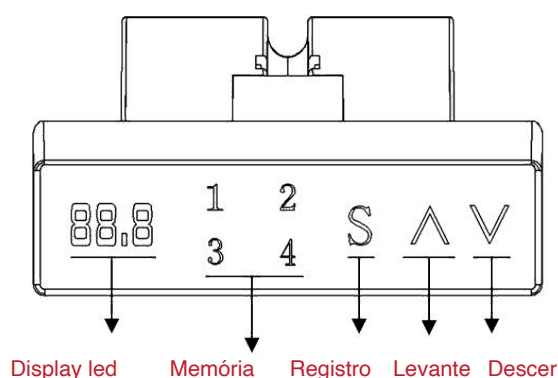
NOTA: Faça uma operação RESET de acordo com o manual do usuário após a montagem da mesa. Após uma operação de RESET, você pode levantar e baixar a mesa para testar a posição da mesa.

Se não levantar ou baixar enquanto opera o painel de controle, a mesa poderá estar travada (bloqueio infantil). Aqui encontra-se a está a operação de desbloqueio: pressione “S” + “” por 5 segundos. O sistema será desbloqueado com sucesso quando o “LOC” mudar para o dígito normal, ou seja, a função de ajuste de altura funcionará novamente.



MANUAL DE INSTRUÇÕES

1. Instrução do botão de toque



2. Reinicializar a operação

Mantenha pressionado o botão para baixo "Descer" por alguns segundos até a posição de altura mais baixa. Em seguida, remova e pressione o painel de controle novamente até que o painel com o ecrã LED mostre o número.

3. Operação de posição de memória

Toque no botão "S", o indicador mostra "S -", enquanto "S-" pisca, ao mesmo tempo toque no botão "1-4" para memorizar esta posição respectivo a "1- 4", poderão ser memoriazdas quatro posições.

4. Operação de bloqueio e desbloqueio

Bloquear: Pressione "S" + "^" por 5 segundos. O sistema é bloqueado com sucesso quando o ecrã mostrar "LOC", ou seja, a função de ajuste de altura não funcionaria.

Desbloquear: Pressione "S" + "v" por 5 segundos. O sistema é desbloqueado com sucesso quando você vê o "LOC" mudar para o dígito normal, ou seja a função ajustável de altura ajustável iria funcionar.

5. Conversão de Unidades

Continue pressionando o botão "S" por 5 segundos, então será "S-1", pressione S novamente e ajuste o número. (0 para cm, 1 para polegada).

6. Operação de limite de altura

Continue pressionando "^" + "v" juntos para definir o limite de altura dentro da altura ajustável válida. Mantenha pressionados "^" + "v" juntos novamente para cancelar.

7. Proteção contra temperatura excessiva

Se o display mostrar "HOT", poderá ser que o painel de controle e possa estar sob temperatura excessiva ou a mesa continua a funcionar continuamente por mais de 2 min. Então será necessário esperar 18 minutos para arrefecer.

CARACTERÍSTICAS DO PRODUTO

Tamanho superior	1180 x 600 x 18mm
Tensão de entrada	100 - 240V AC
Capacidade de carregamento	800N
Velocidade	25mm / s
A menor altura	77.50cm (30.50inch)
A altura máxima	121.90cm (48inch)
Ciclo de Trabalho	2mn (ON) / 18mn (OFF)

ERRO DE CÓDIGO

CÓDIGO	DESCRIÇÃO	SOLUÇÃO
E04	Painel de controle com falha de conexão	Verifique o fio do painel de controle
E05	Proteção Anti-Barreira	Luz indicadora desligada
E07	Caixa de controle na proteção, ou tensão abaixo de 20V	Conecte novamente e faça a operação de reinicialização
E08	O tabuleiro inclina-se quando a mesa roda	Faça a operação de reinicialização
HOT	A temperatura do painel de controle está muito alta ou funciona continuamente por 2 minutos	Aguarde até que a temperatura do painel de controle esteja normal ou execute novamente 18 minutos depois
E11	Motor : não conecta com sucesso	Verifique o fio de ligação do motor
E13	Motor com fio partido	Mudar motor
E14	O sensor Hall deu erro ou o cabo Hall danificou-se	Mudar motor
E16	Motor : Rotor bloqueado	Faça a operação de reinicialização
E17	Motor : direção de operação errada	Mudar motor
E18	Sobrecarga do motor de carga	Reduzir Carga

PRECAUÇÕES DE USO

- 1- Não insira uma chave de fenda ou outros objetos pontudos nas molduras, portas, botões ou arejamento da mesa.
- 2- Não abra as caixas.
- 3- Não coloque a mesa no lixo, mas envie-a para um centro de reciclagem.
- 4- Não mergulhe ou molhe.
- 5- Não aproxime do fogo.
- 6- Não use a mesa para nenhuma outra finalidade além daquela para a qual foi projetada.
- 7- Não exponha ao sol.
- 8 - **Mantenha fora do alcance das crianças.**

Declaração de conformidade

URBAN FACTORY declara que a mesa EED25UF cumpre os requisitos essenciais e outras disposições relevantes da Diretiva 2014/53 / UE.

Sede: Urban Factory, 57 rue de la Convention 75015 Paris FRANCE

Nome do produto: ERGO: ERGONOMIC ELECTRIC DESKTOP WITH ADJUSTABLE HEIGHT 75/120

Referência: EED25UF

O conteúdo desta declaração está em conformidade com os seguintes documentos normativos Europeus e internacionais.

Diretiva Europeia de Baixa Tensão (Diretiva LVD 2014/35 / UE)

- EN 60335-1: 2012 + A11 + A13 / EN 62233: 2008

EMC (Diretiva 2014/53 / UE)

- EN 55014-1 : 2017 / EN 55014-2: 2015 / EN 61000-3-3: 2013 / IEC EN 6100-3-2: 2019

Em conformidade com o (s) padrão (s) referenciado (s), este produto está em conformidade com as disposições dos padrões listados abaixo.

- Directiva RoHS Directiva 2011/65 / UE

- Regulamento 1907/2006 (REACH)

Assinado em Paris, 20 de abril de 2021 por Thierry Zeitoun
Nome e função: Gerente

