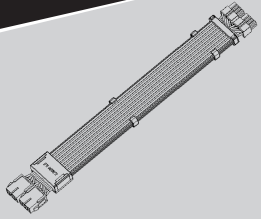


# 100P銅板紙 A4 雙面彩印, 摺 2 摺



MODEL: PW8-1W-CPU

Strimer Wireless CPU 2x8-PIN

8 pin Extension 260 mm

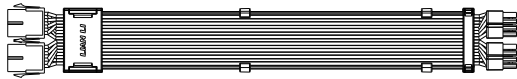
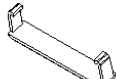

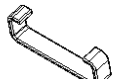
## Instruction

安裝指南  
安裝指南  
Guide d'installation  
インストールガイド


www.lian-li.com

G50.PW8-1W-CPU.00

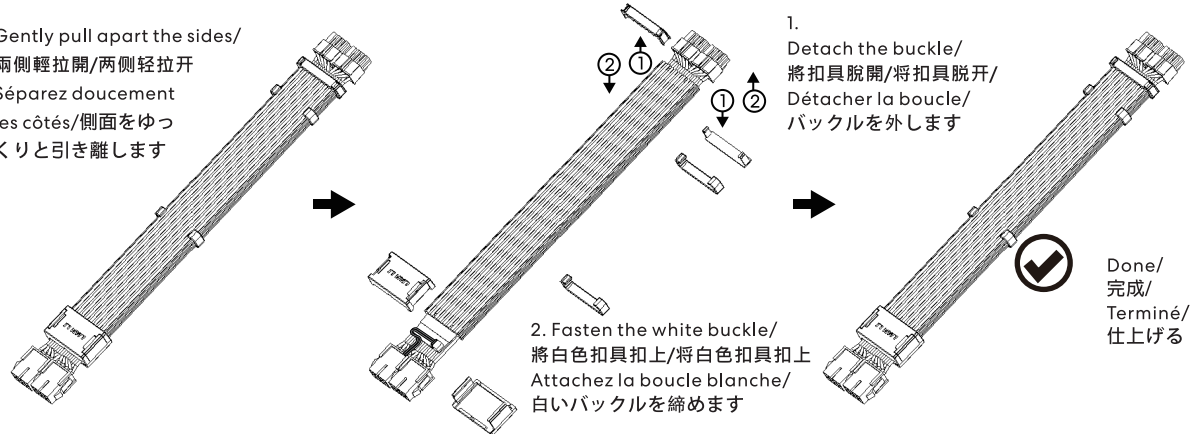
### Package Contents/包裝內容物/包装内容物/Contenu du colis/パッケージ内容

			x 1 pc
			x 2 pcs (cable comb)
x 1 pc (white buckle)	x 1 pc (white buckle)		

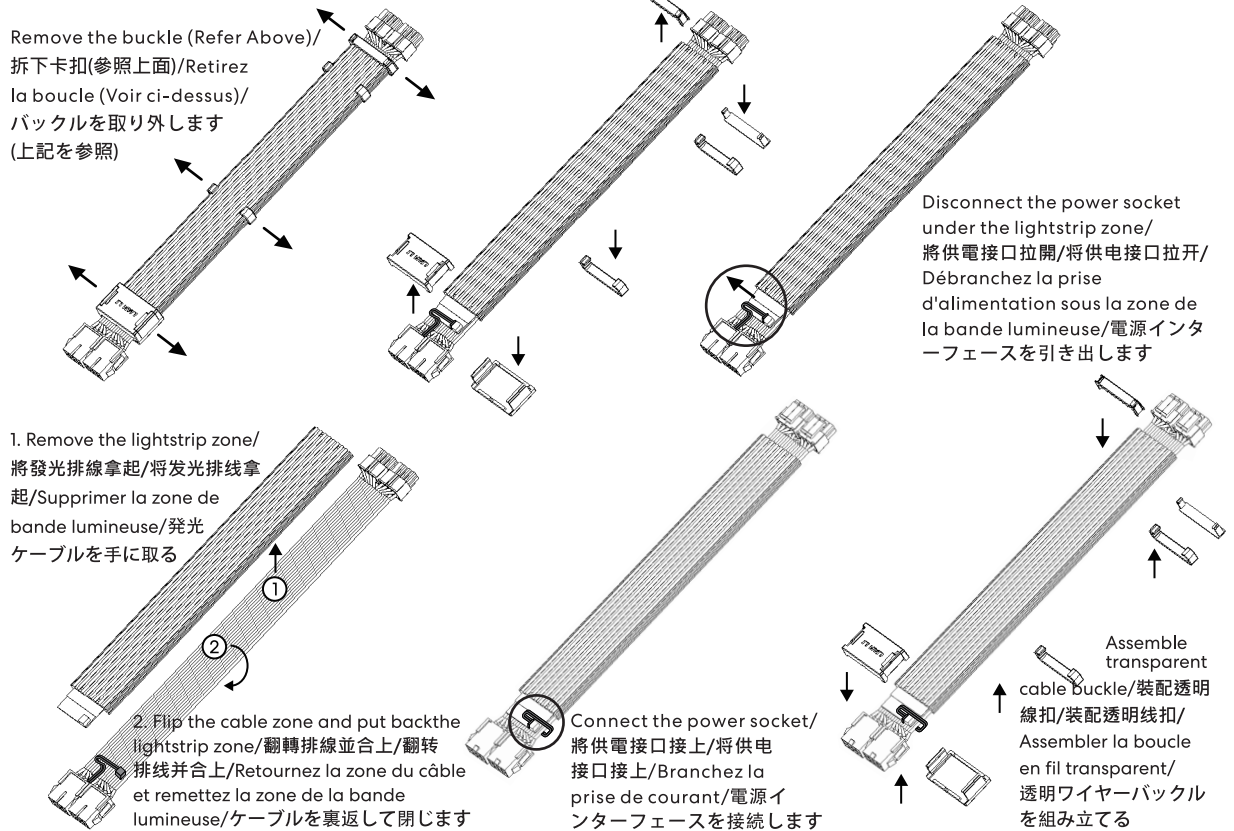
### Installation/安裝/安装/Installer/インストール

 **Switch to white clips/可以更換白色卡扣/可以更換白色卡扣/Passer aux clips blancs/白いバックルに交換可能**

Gently pull apart the sides/  
兩側輕拉開/兩側輕拉開  
Séparez doucement  
les côtés/側面をゆっ  
くりと引き離します



### Reverse connector direction/反轉連接器方向/反转连接器方向/Inverser le sens du connecteur/コネクタの方向を逆にする



### Tips for the clips installation/ 扣件安裝提示/扣件安裝提示/ Conseils pour l'installation des clips/ ファスナー取り付けのヒント

Make sure that the cable passes through the  
groove to prevent breaking/確保線材穿過凹槽  
以防止斷裂/確保線材穿過凹槽以防止斷裂/  
Assurez-vous que le câble passe dans la  
rainure pour éviter  
toute rupture/ケーブル  
が切れないように溝を通  
すようにしてください

Install the side with logo first/  
先蓋上有logo刻印的那面/  
先蓋上有logo刻印的那面/  
Installez d'abord le côté  
avec le logo/ロゴがある側  
を先に取り付けます

(A)

Install one side of the bottom clip/  
另外一塊扣件可先勾上單獨一邊/  
另外一塊扣件可先勾上單獨一邊/  
Installez un côté du clip inférieur/  
下部クリップの片側を取り付けます

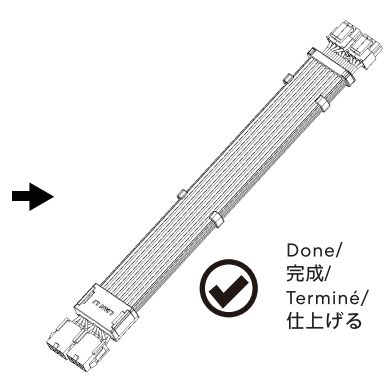
(D)

The clip shall cover the cable/  
線材可以藏於塑膠殼/  
線材可以藏於塑膠殼/  
Le clip doit couvrir le câble/  
クリップはケーブルを覆う

(B)

Install the other side by pulling in direction 1 and  
pushing together with direction 2/最後將1拉出向  
2的方向扣上/最後將1拉出向2的方向扣上/Installez  
l'autre côté en tirant dans le  
sens 1 et en poussant dans le  
sens 2/反対側を方向1に引っ張り  
方向2で押して取り付けます

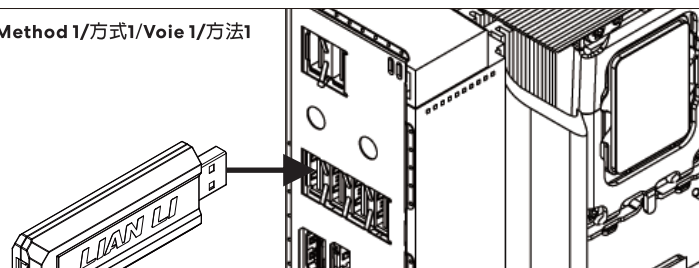
(E)



**L-Wireless Controller Installation/L-無線控制器安裝/L-无线控制器安裝/  
Installation du L-Wireless contrôleur/L-ワイヤレスコントローラーのインストール**

**Option Kits/選配套件/选配套件/  
Kits d'options/オプションキット**

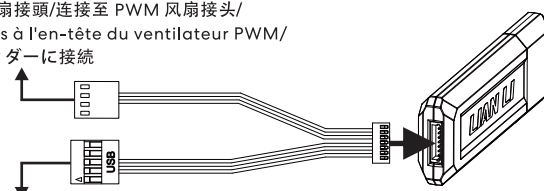
**Method 1/方式1/Voie 1/方法1**



Each L-Wireless Controller supports 10 channel of device/  
每個 L-無線控制器支援10通道設備/每个 L-无线控制器支援10通道设备/  
Chaque L-Wireless contrôleur prend en charge 10 canaux de l'appareil/  
各 L-ワイヤレスコントローラーは 10 チャンネルのデバイスをサポートします

**Method 2/方式2/Voie 2/方法2**

Connect to PWM fan header/  
連接到 PWM 風扇接頭/连接至 PWM 風扇接頭/  
Connectez-vous à l'en-tête du ventilateur PWM/  
PWMファンヘッダーに接続



Connect to MB USB 2.0 header /  
連接至 MB USB 2.0 接頭/连接至 MB USB 2.0 接頭/  
Connectez-vous à l'en-tête MB USB 2.0/  
MB USB 2.0ヘッダーに接続

**MODEL: RF-T-B/RF-T-W**

**The list of light modes/燈光模式一覽表/灯光模式一覽表/La liste des modes d'éclairage/照明モード一覽**

	Name	名稱	名称	Nom	名前		
1	Rainbow	彩虹	彩虹	Arc-en-ciel	虹	Color/彩色/Couleur	Individual Lighting Effect/ 個體燈效/个体灯效/ Effet d'éclairage individuel/ 個別の照明効果
2	waves	橫向波浪	橫向波浪	vagues	橫波	6	
3	Static Color	定色光	定色光	Couleur statique	固定色のライト	6	
4	Breathing	呼吸	呼吸	Respiration	息をする	6	
5	Rainbow Morph	漸變彩虹	漸變彩虹	Arc-en-ciel Morphe	グラデーションレインボー	Color/彩色/Couleur	
6	Paint	刷油漆	刷油漆	Peinture	ペイント	6	
7	Snooker	斯諾克	斯诺克	Billard	スヌーカー	6	Combined Lighting Effect/ 一體燈效/ 一体灯效/ Effet d'éclairage combiné/ 統合された照明効果
8	Mixing	混合	混合	Mélange	ミックス	2	
9	Ping-Pong	乒乓球	乒乓球	Ping-pong	卓球	6	
10	Runway	跑道	跑道	Piste d'atterrissage	追跡	2	
11	Tide	潮汐	潮汐	Marée	潮汐	6	
12	Blow Up	爆炸火光	爆炸火光	Explosion	爆発火災	6	
13	Meteors	流星	流星	Météores	流星	6	
14	Color Transfer	顏色傳遞	颜色传递	Transfert de couleur	色移り	6	
15	Fade Out	淡出	淡出	Disparaître	フェードアウト	6	
16	Contest	追逐	追逐	Concours	追跡	6	
17	Cross Over	交會	交会	Traverser	待ち合わせ	6	
18	Bullet Stacks	子彈堆疊	子弹堆叠	Piles de balles	彈丸の積み重ね	Color/彩色/Couleur	
19	Twinkle	星空	星空	Scintillement	星空	Color/彩色/Couleur	
20	Parallel	平行線	平行线	Parallèle	平行線	6	
21	Shock Wave	震波	震波	Onde de choc	衝擊波	6	
22	Ripple	漣漪	涟漪	Ondulation	波紋	6	
23	Voice	聲波	声波	Voix	音波	6	
24	Drizzling	細雨	细雨	Bruine	霧雨	6	
25	Endless	生生不息	生生不息	Sans fin	終わりのない人生	2	
26	Shuttle Run	折返跑	折返跑	Navette	リターンラン	2	
27	River	河流	河流	Rivière	川	2	
28	Hourglass	沙漏	沙漏	Sablier	砂時計	4	
29	Pioneer	創始者	创始者	Pionnier	創設者	1	
30	Electric Current	電流	电流	Courant électrique	現在	4+White fixed/4+白色固定/4+Blanc fixe	
31	Transformation	交叉變幻	交叉变幻	Transformation	クロスチェンジ	4	
32	Gradient Ribbon	彩帶漸變	彩带渐变	Ruban dégradé	リボングラデーション	Color/彩色/Couleur	
33	Rainbow Wave	彩虹光波	彩虹光波	Vague arc-en-ciel	虹の光の波	Color/彩色/Couleur	

**Technical specifications/技術規格/技术规格/Spécifications techniques/技術仕様**

Female Connector	2x8 pin	Material	SILICONE/TPE	Light Guides	8
Male Connector	2x8 pin	Cable Length	260 mm	Number of LEDs	88
Dimensions	320x15x42 mm	Gauge	18 AWG	LED Power Consumption	4.65W